

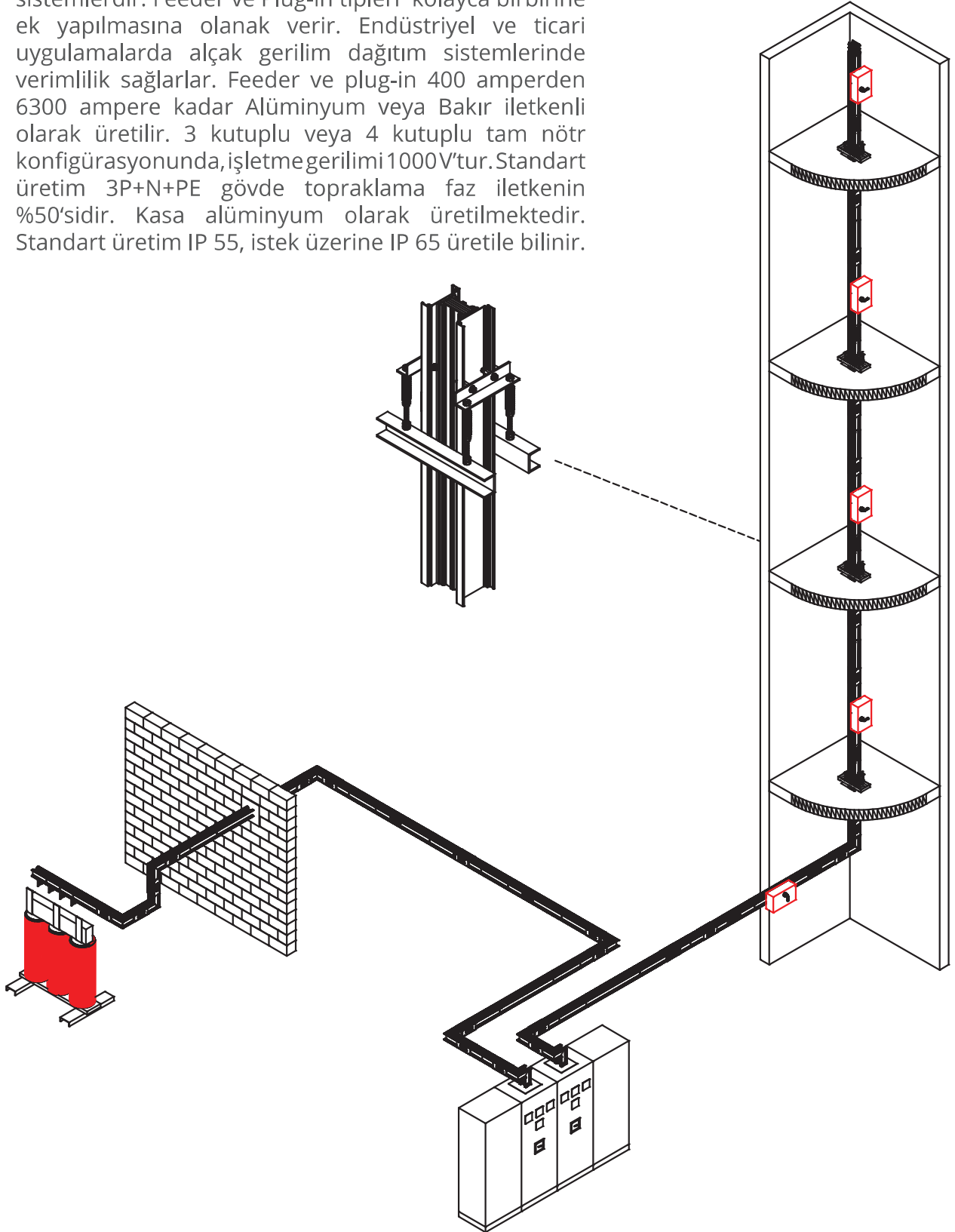
The background is a vibrant red color with a complex geometric pattern. It features overlapping, semi-transparent diamond shapes and lines in various shades of red and white. Interspersed within these shapes are clusters of small white dots, creating a textured, digital aesthetic.

**HP-K
SERISI
400A-6300A**

| | |
|---------------------------|-----|
| Genel Özellikler | 66 |
| Busbar Özellikleri | 68 |
| Busbar Sistemlerin Seçimi | 70 |
| Dikey Dağıtım Projesi | 71 |
| Sipariş Kod Sistemi | 73 |
| Aksesuarlar | |
| Standart Boy | 74 |
| Dönüş Modülleri | 75 |
| Pano Modülleri | 79 |
| Te Modülleri | 83 |
| Standart Modüller | 84 |
| Trafo Modülleri | 85 |
| Besleme Kutuları | 88 |
| Ortadan Besleme | 89 |
| Çıkış Kutuları | 90 |
| Pano Modül Ölçüleri | 94 |
| Trafo Modül Ölçüleri | 96 |
| Pano Flanj Ölçüleri | 98 |
| Flexible Bağlantı | 99 |
| Pano Körüklü Flans | 100 |
| Askı Takımları | |
| Yatay Askı Takımı (U) | 101 |
| Özel Yatay Askı (U) | 102 |
| Sabit Şaft Askı Takımı | 103 |
| Duvar Askı Takımı | 104 |
| Yaylı Şaft Askı Takımı | 105 |
| Yatay Askı Takımı | 106 |
| Yatay Askı Takımı (L) | 107 |
| Şaft Duvar Askı Takımı | 108 |
| Yatay NPI Askı Takımı | 110 |
| Tavan NPI Askı | 111 |
| Teknik Bilgiler | |
| Teknik Tablo | 112 |
| Teknik Datalar | 116 |
| Montaj Bilgileri | |
| Ek Montaj Şekli | 120 |
| Çıkış Kutusu Montaj Şekli | 121 |
| Bolt-On Montaj Şekli | 122 |

GENEL ÖZELLİKLER

Busbar Trunking sistemleri komplike alçak gerilim enerji dağıtım hatlarına uyumlu sandviç yapıda olan sistemlerdir. Feeder ve Plug-in tipleri kolayca birbirine ek yapılmasına olanak verir. Endüstriyel ve ticari uygulamalarda alçak gerilim dağıtım sistemlerinde verimlilik sağlarlar. Feeder ve plug-in 400 amperden 6300 ampere kadar Alüminyum veya Bakır iletkenli olarak üretilir. 3 kutuplu veya 4 kutuplu tam nötr konfigürasyonunda, işletme gerilimi 1000V'tur. Standart üretim 3P+N+PE gövde topraklama faz iletkenin %50'sidir. Kasa alüminyum olarak üretilmektedir. Standart üretim IP 55, istek üzerine IP 65 üretiler bilinir.



HP-K

Kullanım Yerleri

Trafo-Pano arası, yüksek hizmet binaları, ticari merkezler, sanayi tesisleri, askeri tesisler, kamu binaları gibi yüksek akım gereksinimi olan yerlerde kullanılır.

Feeder ve Plug-in busbarlar montajı kolaysandviç tip sistemlerdir. Yapısı itibarı ile voltaj düşümü karakteristikleri minimumda olup düzenli düşük reaktif güç faktörü sağlar. Konstrüksiyon kanalları alüminyum profil ve alt üst kapakları alüminyum olarak dizayn edilmiştir. Hysteresis akımlar ve Eddy akımlar alüminyumdan oluşan kanal içinde yayılması sağlanarak en aza indirilmiştir. Feeder ve Plug-in boylarda faz başına 2 veya 3 iletken kullanılan durumlarda her bir fazın sonunda paralelleme yapılır.(Fazların iletken değişikliğinde) Bu busbarın tek tarafına çıkış kutusu montaj edilmesinde ve busbarın yükünü eşit dağıtmaya yardımcı olur. Plug-in boyların gövdesinde düz montaj ve tap off ların çıkışına izin veren kapaklı pencereler vardır. Feeder için kullanılan ek aksesuarları Plug-in tiplerdede kullanılabilir. Plug-in ve Feeder tipleri birbirine monte edilebilir.

Tam Kapalı Konstrüksiyon

Busbar sistemleri tamamen kapalı dizayna sahiptir. Bu kanal dizaynı elektrik değerlerini düşürmez ve havalandırma delikleri olmadığından dolayı iletkenlerin yabancı bir madde ile teması engellenir. Isı dağılımı gövdenin iletkenlere yakın olması ile direkt yayılır.

Boyama

RAL 7038

Busbar kanal sistemlerinde elektrostatik boya uygulanmaktadır.

İzolasyon ve Ürün Özellikleri

Tüm baralar epoksi reçine uygulanır. Ek noktaları yüzeyinde düşük kontak rezitansı ve yüzey korozyonu minimize etmek için kalay kaplanmıştır. Ek bloğu iletkenleri opsiyon olarak gümüş kaplanabilir.

Ekonomik

Busbar kanal sistemleri kablolu kanal sistemine göre daha az yer kaplar ve montaj maliyeti düşüktür.

BUSBAR ÖZELLİKLERİ

Voltaj Düşümü

Kompakt yapısı itibarı ile oldukça düşük reaktanstan dolayı voltaj düşümü minimize edilerek gücün en verimli şekilde iletilmesini sağlar.

Ek Yerleri

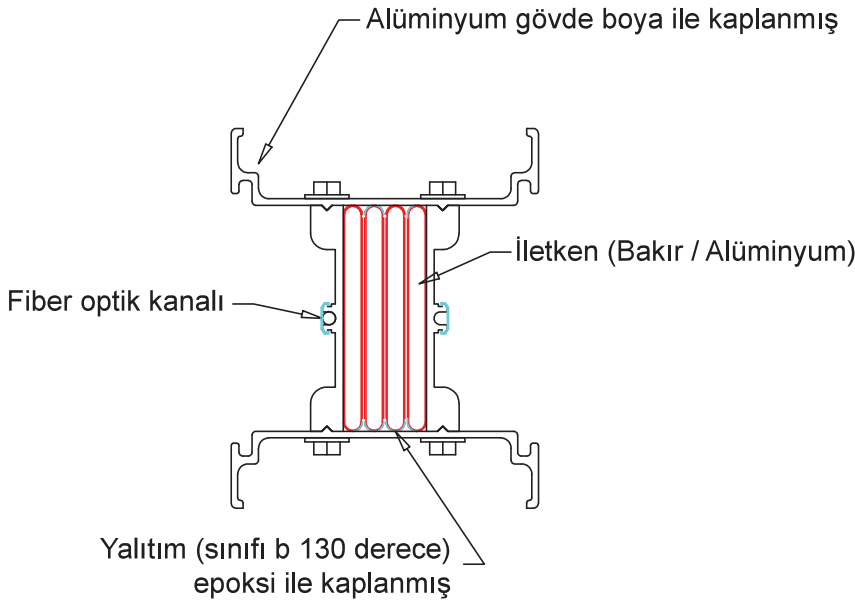
Harici feeder busbarlarda yağmur suyunun içerisine girmesini önlemek için özel conta ile uygulanmış ek yerleri her şartlarda koruma ve düzgünlük sağlar.

Fitingler

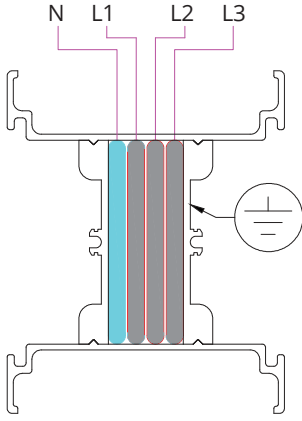
Dirsekler ek blok ile rahatlıkla eklenebilir.

Plug-In'ler (Prizler)

Plug-in'ler V2 (yanmamazlık) özelliğine sahip, oluşan olumsuz çevre koşullarına karşı dayanıklı ve yüksek sıcaklıklara mukavimdir. Ağır darbeye karşı direnç gösterir. Alev geciktirme sertifikalı malzemeden contalı koruma kapağı IP 55'dir. Çatal ağız girişli kontak yüzeyleri iletkenleri baskı yay sayesinde geçirgenlik sağlar.

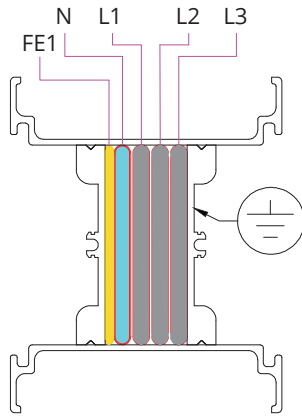


| Üretim Ürünleri | | |
|-----------------|-----------------|----|
| | AL | CU |
| 400A | ✓ | ✓ |
| 500A | ✓ | ✓ |
| 630A | ✓ | ✓ |
| 800A | ✓ | ✓ |
| 1000A | ✓ | ✓ |
| 1250A | ✓ | ✓ |
| 1350A | ✓ | ✓ |
| 1600A | ✓ | ✓ |
| 2000A | ✓ | ✓ |
| 2250A | ✓ | ✓ |
| 2500A | ✓ | ✓ |
| 2000A | ✓ | ✓ |
| 2500A | ✓ | ✓ |
| 3000A | ✓ | ✓ |
| 3200A | ✓ | ✓ |
| 3300A | ✓ | ✓ |
| 3600A | ✓ | ✓ |
| 4000A | ✓ | ✓ |
| 4250A | ✓ | ✓ |
| 5000A | ✓ | ✓ |
| 6300A | ✓ | ✓ |
| ✓ | Standart Üretim | |



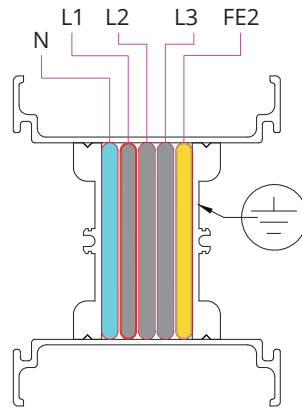
3P+N+PE (Housing) (4P) (T2)

Nötr iletken kesiti faz iletkeni ile aynı topraklama için kullanılan kasa kesiti faz iletkeni kesitinden büyüktür.



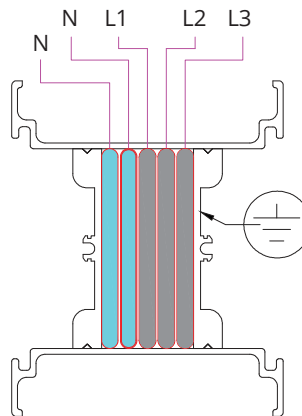
3P+N+FE1+PE (Housing) (5P) (T3)

Nötr iletken kesiti faz iletkeni ile aynı topraklama kesiti 1/2 olarak aynı kasa içerisine konulur.



3P+N+FE2+PE (Housing) (5P) (T4)

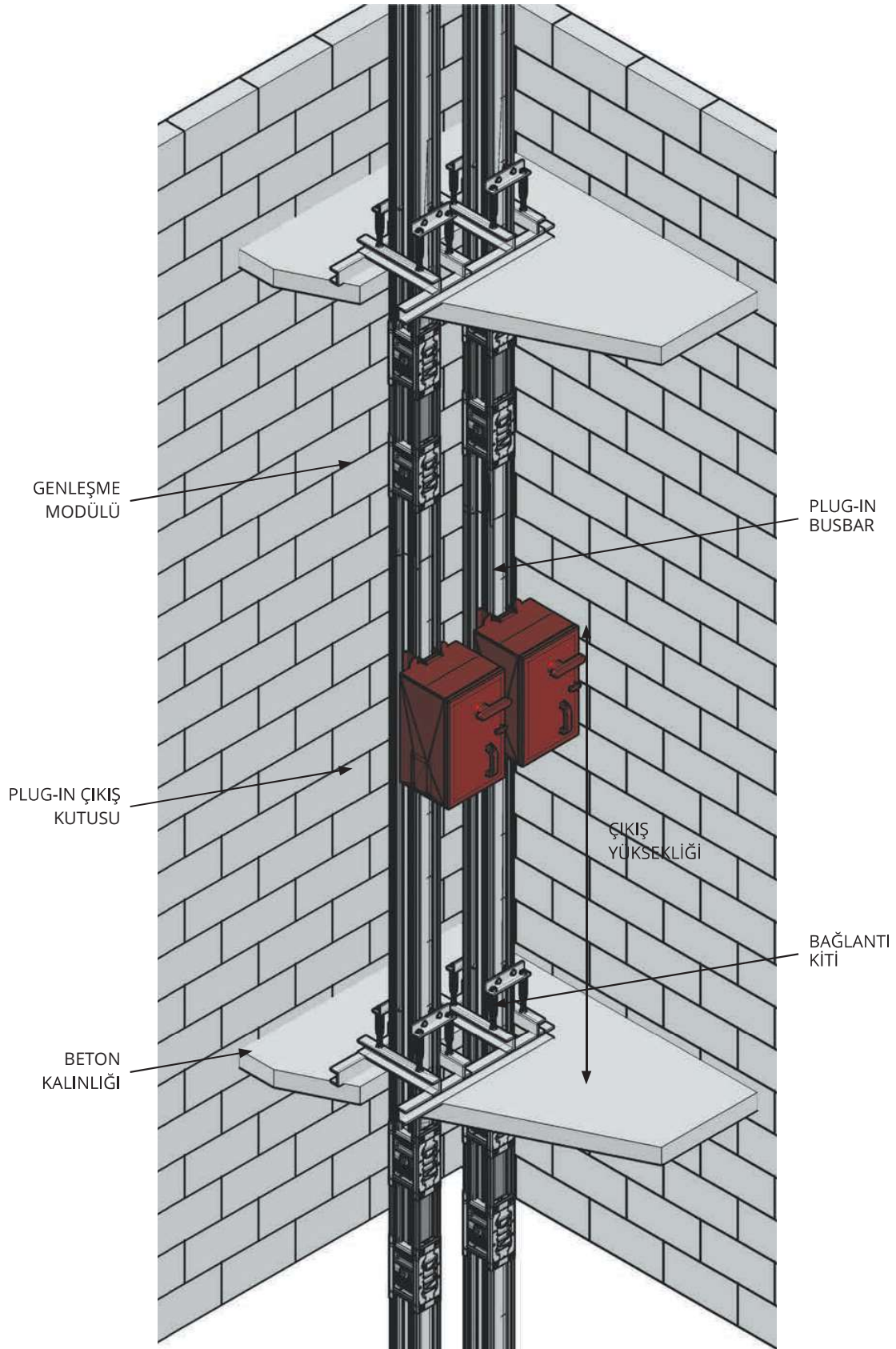
Nötr iletken kesiti faz iletkeni ile aynı topraklama %100 kesiti aynı olarak kasa içerisine konulur.



3P+2N+PE (Housing) (5P) (T5)

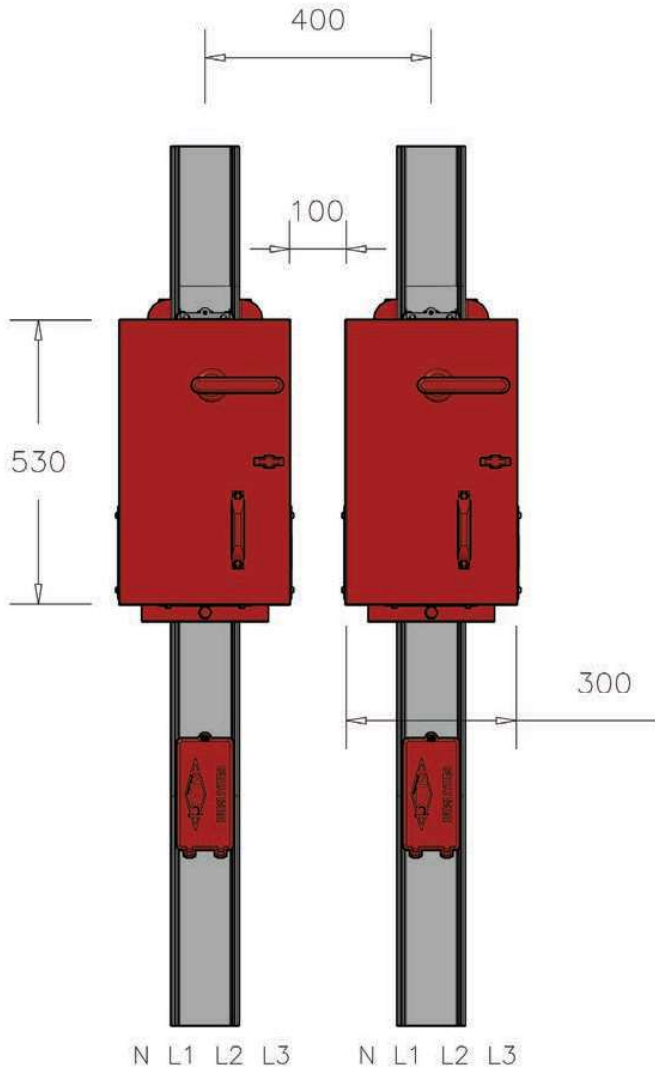
Nötr iletken kesiti faz iletkeni ile aynı nötr iletken kesiti faz iletkeninin iki katıdır.

DİKEY DAĞITIM PROJESİ



HP-K

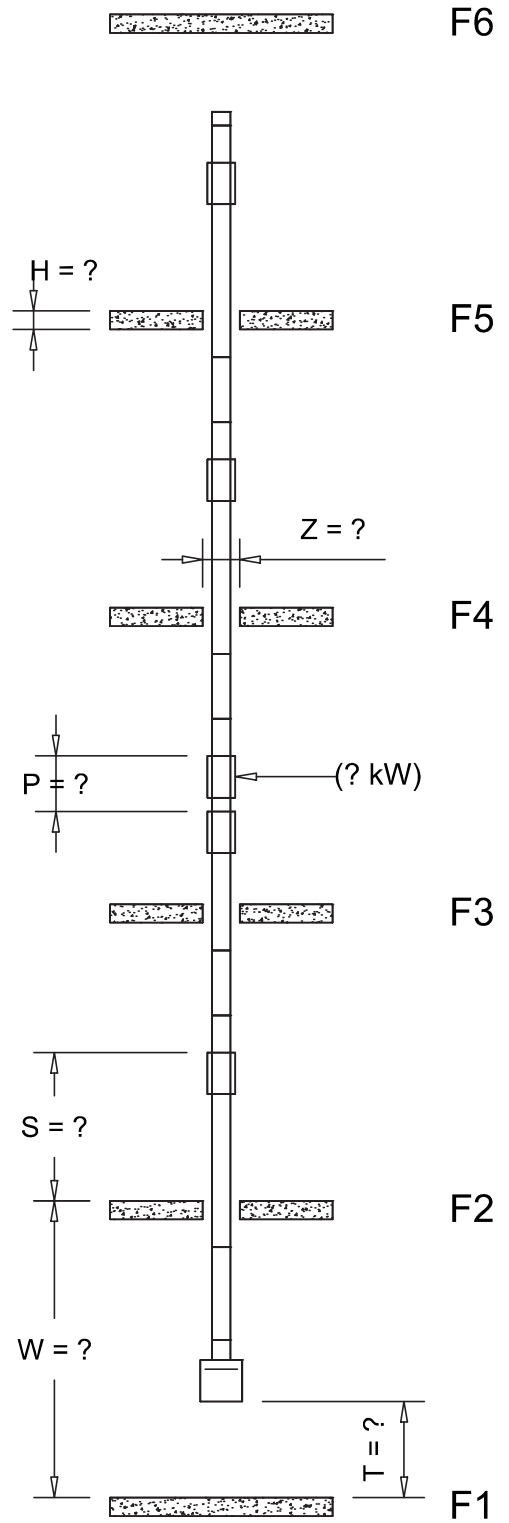
DİKEY DAĞITIM PROJESİ



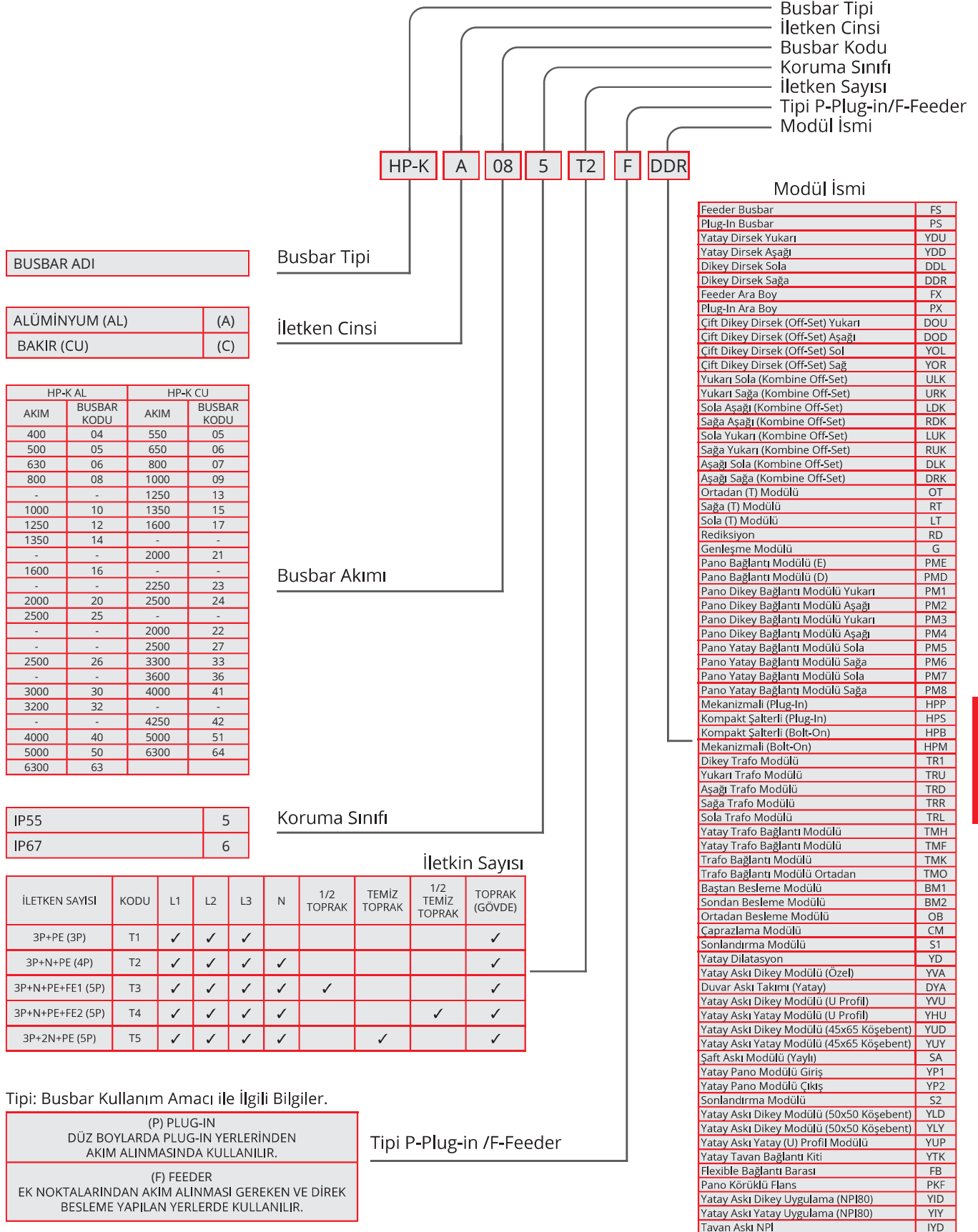
HP-K

H = Beton Kalınlığı (cm ?)

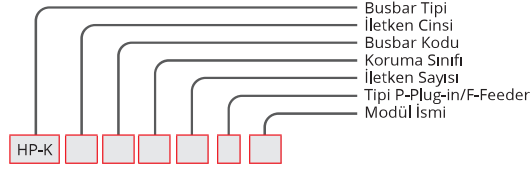
W = Kat Yüksekliği (cm ?)



SİPARİŞ KOD SİSTEMİ



Standart Boy



Feeder Busbar FS

ÖRNEK SİPARİŞ

1600 A Alüminyum,
Feeder IP 55 4 İletken
HP-KA165T2FS

FEEDER BUSBAR

Güç iletiminde direk beslemeyi sağlar. Bolt-on üzerinden enerji alınabilir. Standart üretim 3000 mm, istek üzerine minimum 500 mm den başlayan farklı ölçülerde imal edilebilir.



Plug-in Busbar PS

ÖRNEK SİPARİŞ

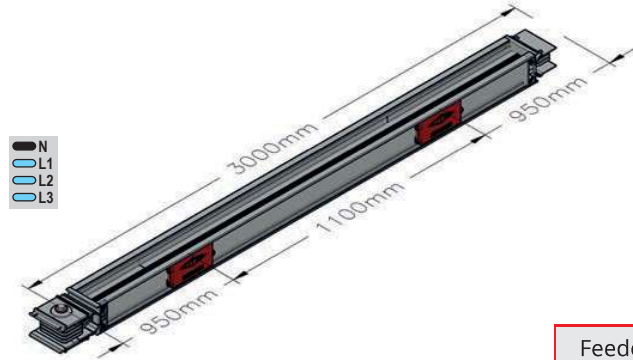
1250 A Alüminyum,
Plug-in IP 55 4 İletken
HP-KA125T2PS

PLUG-IN BUSBAR

Plug-in Boylarda standart üretim 2 çıkışlı istek üzerine çıkış sayısı değiştirilebilir.

Plug-in busbarların; ek noktalarından 1000 A'e kadar bolt-on çıkış kutuları ile prizlerinden 630 A'e kadar Plug-in çıkış kutuları ile akım alınabilir.

Bilgi: Lütfen Plug-in busbar siparişlerinizde akım alma pencere sayısını, tek veya çift yön olup olmadığını belirtiniz.



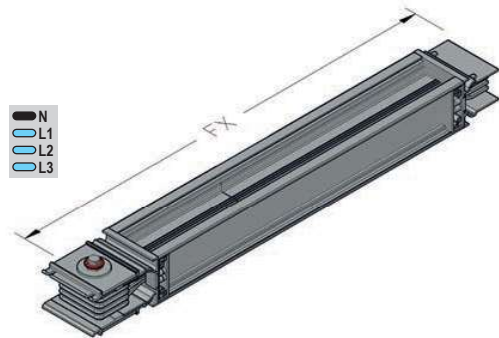
Feeder Busbar Ara Boy FX

ÖRNEK SİPARİŞ

2000 A Alüminyum,
Feeder IP 55 4 İletken
HP-KA205T2FX

Bilgi:

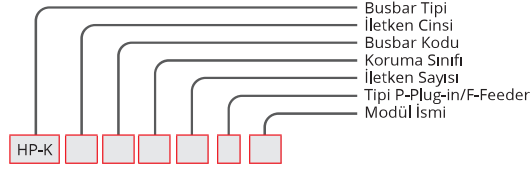
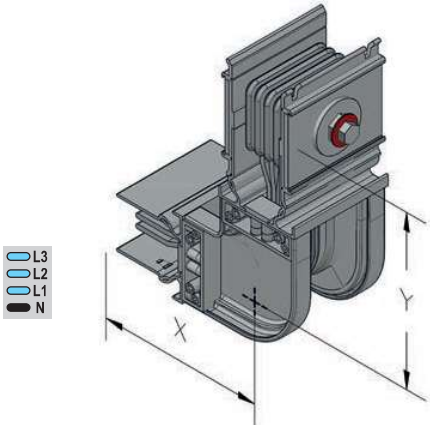
Feeder Minimum Ara boy = 50 cm
Plug-in Minimum Ara boy =100 cm



Özel ölçüdeki modüller için lütfen firmamızı arayınız.

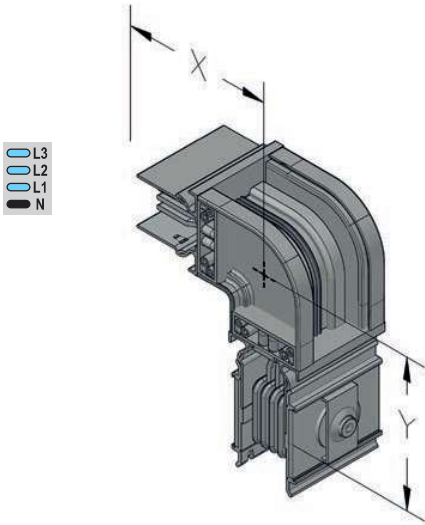
Güç dağıtımında en akıllı yol

Dönüş Modülleri



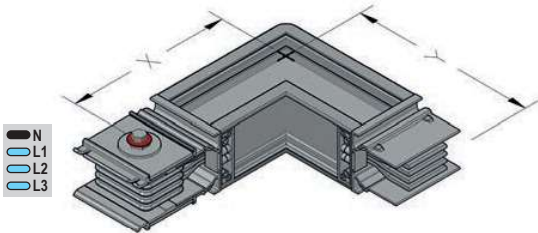
Dikey DİRSEK
Yukarı Dönüş DDU

ÖRNEK SİPARİŞ
800 A Alüminyum,
Dirsek IP 55 4 İletken
HP-KA085T2FDDU



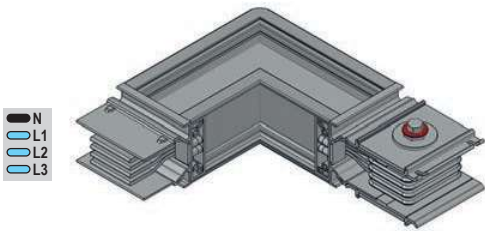
Dikey DİRSEK
Aşağı Dönüş DDD

ÖRNEK SİPARİŞ
3200 A Alüminyum,
Dirsek IP 55 4 İletken
HP-KA325T2FDDD



Yatay DİRSEK
Sola Dönüş YDL

ÖRNEK SİPARİŞ
4000 A Alüminyum,
Dirsek IP 55 4 İletken
HP-KA405T2FYDL



Yatay DİRSEK
Sağa Dönüş YDR

ÖRNEK SİPARİŞ
800 A Alüminyum,
Dirsek IP 55 4 İletken
HP-KA085T2FYDR

DİKEY DİRSEK

Busbar boylarının dikey montajlarında aşağı ve yukarı dönüşlerde kullanılır.

| | | (AL) | | (CU) | |
|-------|------|------|-------|------|------|
| AMR. | X mm | Y mm | AMR. | X mm | Y mm |
| 400A | 230 | 230 | 550A | 230 | 230 |
| 500A | 230 | 230 | 650A | 230 | 230 |
| 630A | 230 | 230 | 800A | 230 | 230 |
| 800A | 230 | 230 | 1000A | 230 | 230 |
| 1000A | 230 | 230 | 1250A | 230 | 230 |
| 1250A | 230 | 230 | 1350A | 230 | 230 |
| 1350A | 230 | 230 | 1600A | 230 | 230 |
| 1600A | 230 | 230 | 2000A | 230 | 230 |
| 2000A | 230 | 230 | 2250A | 230 | 230 |
| 2500A | 230 | 230 | 2500A | 230 | 230 |
| 2500A | 230 | 230 | 2000A | 230 | 230 |
| 3000A | 230 | 230 | 2500A | 230 | 230 |
| 3200A | 230 | 230 | 3300A | 230 | 230 |
| 4000A | 230 | 230 | 3600A | 230 | 230 |
| 5000A | 230 | 230 | 4000A | 230 | 230 |
| 6300A | 230 | 230 | 4250A | 230 | 230 |
| | | | 5000A | 230 | 230 |
| | | | 6300A | 230 | 230 |

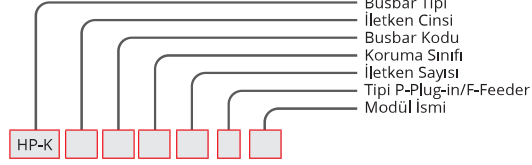
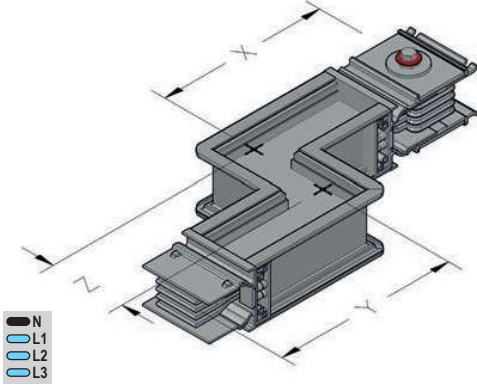
YATAY DİRSEK

Busbar boylarının yatay montajında sağ ve sol dönüşlerde kullanılır.

| | | (AL) | | (CU) | |
|-------|------|------|-------|------|------|
| AMR. | X mm | Y mm | AMR. | X mm | Y mm |
| 400A | 250 | 250 | 550A | 250 | 250 |
| 500A | 250 | 250 | 650A | 250 | 250 |
| 630A | 250 | 250 | 800A | 250 | 250 |
| 800A | 257 | 257 | 1000A | 257 | 257 |
| 1000A | 270 | 270 | 1250A | 265 | 265 |
| 1250A | 285 | 285 | 1350A | 270 | 270 |
| 1350A | 292 | 292 | 1600A | 277 | 277 |
| 1600A | 310 | 310 | 2000A | 292 | 292 |
| 2000A | 330 | 330 | 2250A | 310 | 310 |
| 2500A | 355 | 355 | 2500A | 330 | 330 |
| 2500A | 363 | 363 | 2000A | 308 | 308 |
| 3000A | 393 | 393 | 2500A | 323 | 323 |
| 3200A | 413 | 413 | 3300A | 363 | 363 |
| 4000A | 453 | 453 | 3600A | 378 | 378 |
| 5000A | 503 | 503 | 4000A | 393 | 393 |
| 6300A | 578 | 578 | 4250A | 413 | 413 |
| | | | 5000A | 453 | 453 |
| | | | 6300A | 516 | 516 |

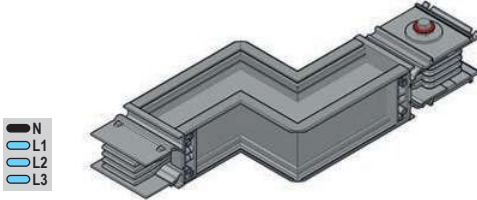
Özel ölçüdeki modüller için lütfen firmamızı arayınız.

Dönüş Modülleri



Çift Yatay DİRSEK
Sola (Kombine
Off-set) YOL

ÖRNEK SİPARİŞ
1000 A Alüminyum,
Ofset IP 55 4 İletken
HP-KA105T2FYOL



Çift Yatay DİRSEK
Sağa (Kombine
Off-set) YOR

ÖRNEK SİPARİŞ
1600 A Alüminyum,
Ofset IP 55 4 İletken
HP-KA165T2FYOR

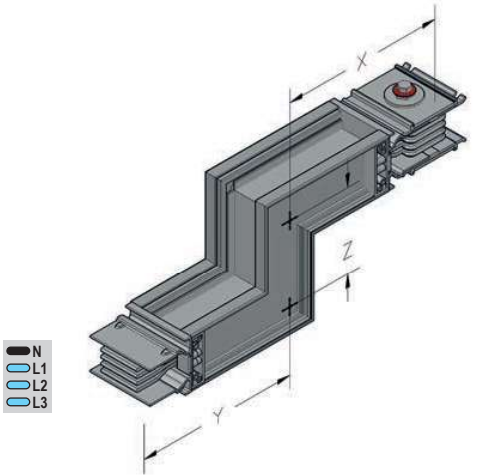
ÇİFT YATAY DİRSEK (OFF-SET)

Busbar boylarının yatay montajında sağ sol çıkıntılı dönüşlerde kullanılır.

| (AL) | | | | (CU) | | | |
|-------|------|------|------|-------|------|------|------|
| AMR. | X mm | Y mm | Z mm | AMR. | X mm | Y mm | Z mm |
| 400A | 250 | 250 | 202 | 550A | 250 | 250 | 202 |
| 500A | 250 | 250 | 202 | 650A | 250 | 250 | 202 |
| 630A | 250 | 250 | 202 | 800A | 250 | 250 | 202 |
| 800A | 257 | 257 | 217 | 1000A | 257 | 257 | 217 |
| 1000A | 270 | 270 | 242 | 1250A | 265 | 265 | 232 |
| 1250A | 285 | 285 | 272 | 1350A | 270 | 270 | 242 |
| 1350A | 292 | 292 | 287 | 1600A | 277 | 277 | 257 |
| 1600A | 310 | 310 | 322 | 2000A | 292 | 292 | 287 |
| 2000A | 330 | 330 | 362 | 2250A | 310 | 310 | 322 |
| 2500A | 355 | 355 | 412 | 2500A | 330 | 330 | 362 |
| 2500A | 363 | 363 | 429 | 2000A | 308 | 308 | 318 |
| 3000A | 393 | 393 | 489 | 2500A | 323 | 323 | 348 |
| 3200A | 413 | 413 | 529 | 3300A | 363 | 363 | 428 |
| 4000A | 453 | 453 | 609 | 3600A | 378 | 378 | 458 |
| 5000A | 503 | 503 | 706 | 4000A | 393 | 393 | 488 |
| 6300A | 578 | 578 | 857 | 4250A | 413 | 413 | 528 |
| | | | | 5000A | 453 | 453 | 608 |
| | | | | 6300A | 516 | 516 | 735 |

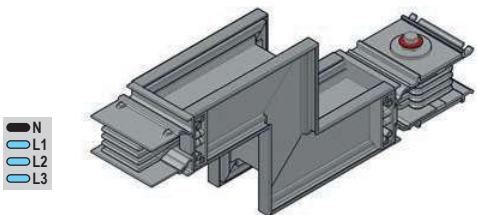
Çift Dikey DİRSEK
Yukarı (Kombine
Off-set) DOU

ÖRNEK SİPARİŞ
2500 A Alüminyum,
Ofset IP 55 4 İletken
HP-KA255T2FDOU



Çift Dikey DİRSEK
Aşağı (Kombine
Off-set) DOD

ÖRNEK SİPARİŞ
3000 A Alüminyum,
Ofset IP 55 4 İletken
HP-KA305T2FDOD



ÇİFT DİKEY DİRSEK (OFF-SET)

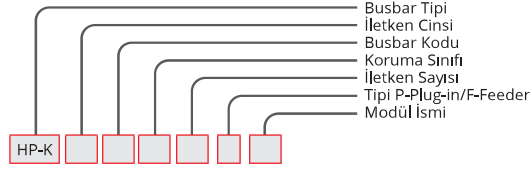
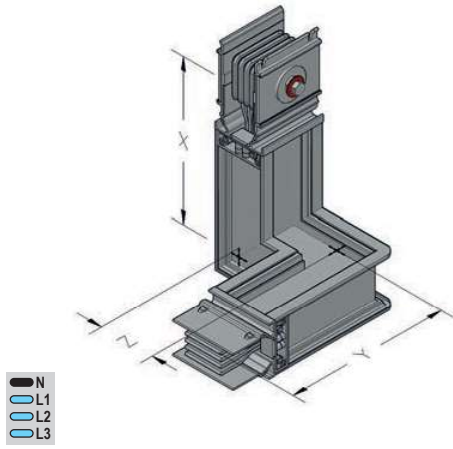
Busbar boylarının dikey montajında aşağı yukarı çıkıntılı dönüşlerde kullanılır.

| (AL) | | | | (CU) | | | |
|-------|------|------|------|-------|------|------|------|
| AMR. | X mm | Y mm | Z mm | AMR. | X mm | Y mm | Z mm |
| 400A | 230 | 230 | 230 | 550A | 230 | 230 | 230 |
| 500A | 230 | 230 | 230 | 650A | 230 | 230 | 230 |
| 630A | 230 | 230 | 230 | 800A | 230 | 230 | 230 |
| 800A | 230 | 230 | 230 | 1000A | 230 | 230 | 230 |
| 1000A | 230 | 230 | 230 | 1250A | 230 | 230 | 230 |
| 1250A | 230 | 230 | 230 | 1350A | 230 | 230 | 230 |
| 1350A | 230 | 230 | 230 | 1600A | 230 | 230 | 230 |
| 1600A | 230 | 230 | 230 | 2000A | 230 | 230 | 230 |
| 2000A | 230 | 230 | 230 | 2250A | 230 | 230 | 230 |
| 2500A | 230 | 230 | 230 | 2500A | 230 | 230 | 230 |
| 2500A | 230 | 230 | 230 | 2000A | 230 | 230 | 230 |
| 3000A | 230 | 230 | 230 | 2500A | 230 | 230 | 230 |
| 3200A | 230 | 230 | 230 | 3300A | 230 | 230 | 230 |
| 4000A | 230 | 230 | 230 | 3600A | 230 | 230 | 230 |
| 5000A | 230 | 230 | 230 | 4000A | 230 | 230 | 230 |
| 6300A | 230 | 230 | 230 | 4250A | 230 | 230 | 230 |
| | | | | 5000A | 230 | 230 | 230 |
| | | | | 6300A | 230 | 230 | 230 |

Özel ölçüdeki modüller için lütfen firmamızı arayınız.

Güç dağıtımında en akıllı yol

Dönüş Modülleri

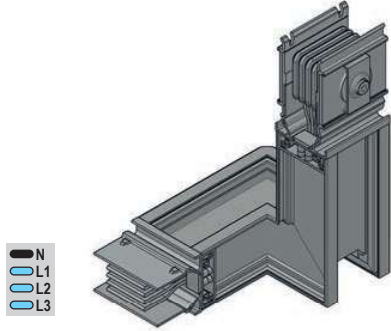


Sola Yukarı
(Kombine
Off-set)

LUK

ÖRNEK SİPARİŞ

1250 A Alüminyum,
Kombine Ofset IP 55 4 İletken
HP-KA125T2FLUK

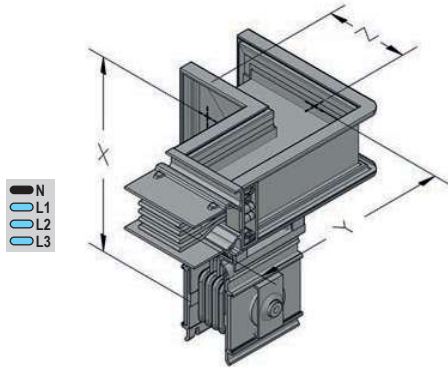


Sağa Yukarı
(Kombine
Off-set)

RUK

ÖRNEK SİPARİŞ

1000 A Alüminyum,
Kombine Ofset IP 55 4 İletken
HP-KA105T2FRUK

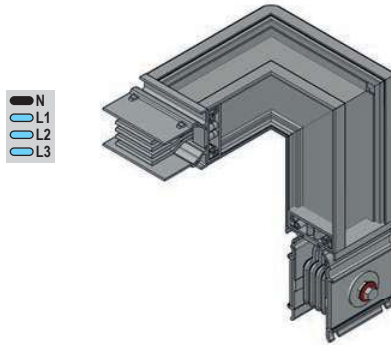


Sola Aşağı
(Kombine
Off-set)

LDK

ÖRNEK SİPARİŞ

1600 A Alüminyum,
Kombine Ofset IP 55 4 İletken
HP-KA165T2FLDK



Sağa Aşağı
(Kombine
Off-set)

RDK

ÖRNEK SİPARİŞ

1350 A Alüminyum,
Kombine Ofset IP 55 4 İletken
HP-KA145T2FRDK



SAĞ/SOL YUKARI KOMBİNE (OFF-SET)

Busbar boylarının yatay montajında sağ sol çıkıntılı dönüşlerde kullanılır.

| (AL) | | | | (CU) | | | |
|-------|------|------|------|-------|------|------|------|
| AMR. | X mm | Y mm | Z mm | AMR. | X mm | Y mm | Z mm |
| 400A | 230 | 250 | 250 | 550A | 230 | 250 | 250 |
| 500A | 230 | 250 | 250 | 650A | 230 | 250 | 250 |
| 630A | 230 | 250 | 250 | 800A | 230 | 250 | 250 |
| 800A | 230 | 257 | 257 | 1000A | 230 | 257 | 257 |
| 1000A | 230 | 270 | 270 | 1250A | 230 | 265 | 265 |
| 1250A | 230 | 285 | 285 | 1350A | 230 | 270 | 270 |
| 1350A | 230 | 292 | 292 | 1600A | 230 | 277 | 277 |
| 1600A | 230 | 310 | 310 | 2000A | 230 | 292 | 292 |
| 2000A | 230 | 330 | 330 | 2250A | 230 | 310 | 310 |
| 2500A | 230 | 355 | 355 | 2500A | 230 | 330 | 330 |
| 2500A | 230 | 363 | 363 | 2000A | 230 | 308 | 308 |
| 3000A | 230 | 393 | 393 | 2500A | 230 | 323 | 323 |
| 3200A | 230 | 413 | 413 | 3300A | 230 | 363 | 363 |
| 4000A | 230 | 453 | 453 | 3600A | 230 | 378 | 378 |
| 5000A | 230 | 503 | 503 | 4000A | 230 | 393 | 393 |
| 6300A | 230 | 578 | 578 | 4250A | 230 | 413 | 413 |
| | | | | 5000A | 230 | 453 | 453 |
| | | | | 6300A | 230 | 516 | 516 |

SAĞ/SOL AŞAĞI KOMBİNE (OFF-SET)

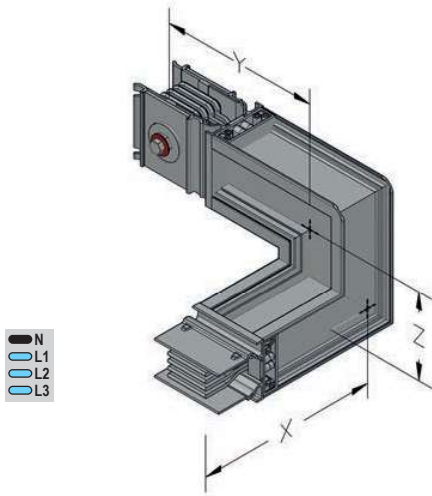
Busbar boylarının yataydan dikeye dönüşümünde sağ ve sol olarak kullanılır.

| (AL) | | | | (CU) | | | |
|-------|------|------|------|-------|------|------|------|
| AMR. | X mm | Y mm | Z mm | AMR. | X mm | Y mm | Z mm |
| 400A | 230 | 250 | 250 | 550A | 230 | 250 | 250 |
| 500A | 230 | 250 | 250 | 650A | 230 | 250 | 250 |
| 630A | 230 | 250 | 250 | 800A | 230 | 250 | 250 |
| 800A | 230 | 257 | 257 | 1000A | 230 | 257 | 257 |
| 1000A | 230 | 270 | 270 | 1250A | 230 | 265 | 265 |
| 1250A | 230 | 285 | 285 | 1350A | 230 | 270 | 270 |
| 1350A | 230 | 292 | 292 | 1600A | 230 | 277 | 277 |
| 1600A | 230 | 310 | 310 | 2000A | 230 | 292 | 292 |
| 2000A | 230 | 330 | 330 | 2250A | 230 | 310 | 310 |
| 2500A | 230 | 355 | 355 | 2500A | 230 | 330 | 330 |
| 2500A | 230 | 363 | 363 | 2000A | 230 | 308 | 308 |
| 3000A | 230 | 393 | 393 | 2500A | 230 | 323 | 323 |
| 3200A | 230 | 413 | 413 | 3300A | 230 | 363 | 363 |
| 4000A | 230 | 453 | 453 | 3600A | 230 | 378 | 378 |
| 5000A | 230 | 503 | 503 | 4000A | 230 | 393 | 393 |
| 6300A | 230 | 578 | 578 | 4250A | 230 | 413 | 413 |
| | | | | 5000A | 230 | 453 | 453 |
| | | | | 6300A | 230 | 516 | 516 |

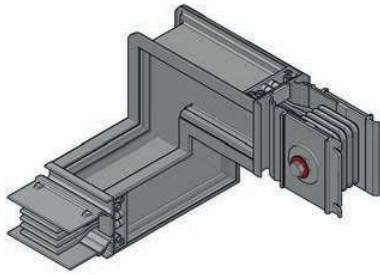
HP-K

Özel ölçüdeki modüller için lütfen firmamızı arayınız.

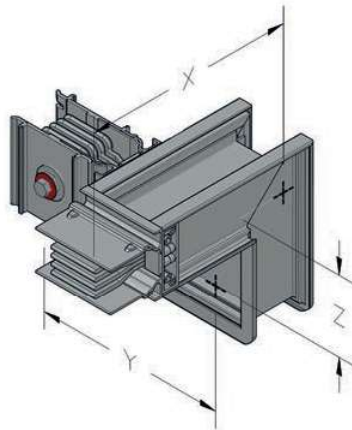
Dönüş Modülleri



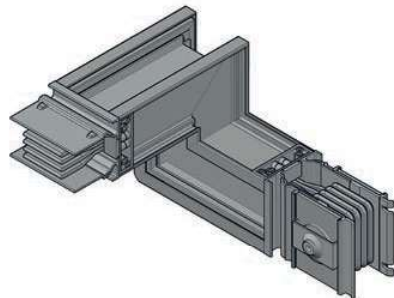
● N
● L1
● L2
● L3



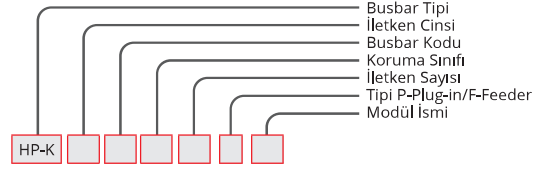
● N
● L1
● L2
● L3



● N
● L1
● L2
● L3



● N
● L1
● L2
● L3



| | |
|-------------------------------------|-----|
| Yukarı Sola (Kombine Off-set) | ULK |
|-------------------------------------|-----|

ÖRNEK SİPARİŞ
2000 A Bakır
Kombine Ofset IP 55 4 İletken
HP-KC215T2FULK

| | |
|-------------------------------------|-----|
| Yukarı Sağa (Kombine Off-set) | URK |
|-------------------------------------|-----|

ÖRNEK SİPARİŞ
1250 A Bakır
Kombine Ofset IP 55 4 İletken
HP-KC135T2FURK

| | |
|------------------------------------|-----|
| Aşağı Sola (Kombine Off-set) | DLK |
|------------------------------------|-----|

ÖRNEK SİPARİŞ
1600 A Bakır
Kombine Ofset IP 55 4 İletken
HP-KC175T2FDLK

| | |
|------------------------------------|-----|
| Aşağı Sağa (Kombine Off-set) | DRK |
|------------------------------------|-----|

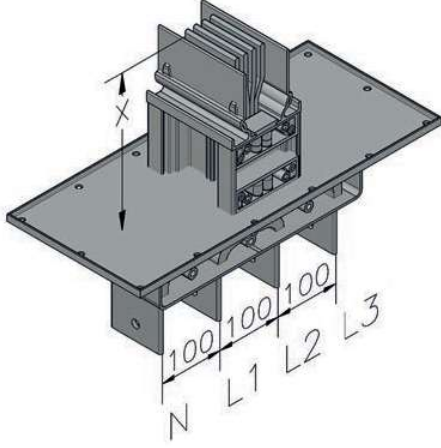
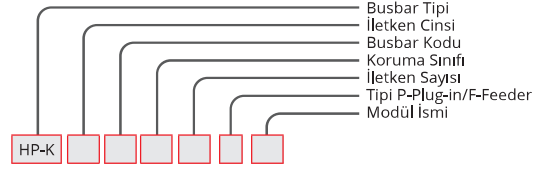
ÖRNEK SİPARİŞ
1250 A Alüminyum,
Kombine Ofset IP 55 4 İletken
HP-KA125T2FDRK

| YUKARI SAĞ/SOL KOMBİNE (OFF-SET) | | | | | | | |
|--|------|------|------|-------|------|------|------|
| Busbar boylarının yataydan dikeye dönüşümlerinde sağ ve sol olarak kullanılır. | | | | | | | |
| (AL) | | | | (CU) | | | |
| AMR. | X mm | Y mm | Z mm | AMR. | X mm | Y mm | Z mm |
| 400A | 230 | 250 | 250 | 550A | 230 | 250 | 250 |
| 500A | 230 | 250 | 250 | 650A | 230 | 250 | 250 |
| 630A | 230 | 250 | 250 | 800A | 230 | 250 | 250 |
| 800A | 230 | 257 | 257 | 1000A | 230 | 257 | 257 |
| 1000A | 230 | 270 | 270 | 1250A | 230 | 265 | 265 |
| 1250A | 230 | 285 | 285 | 1350A | 230 | 270 | 270 |
| 1350A | 230 | 292 | 292 | 1600A | 230 | 277 | 277 |
| 1600A | 230 | 310 | 310 | 2000A | 230 | 292 | 292 |
| 2000A | 230 | 330 | 330 | 2250A | 230 | 310 | 310 |
| 2500A | 230 | 355 | 355 | 2500A | 230 | 330 | 330 |
| 2500A | 230 | 363 | 363 | 2000A | 230 | 308 | 308 |
| 3000A | 230 | 393 | 393 | 2500A | 230 | 323 | 323 |
| 3200A | 230 | 413 | 413 | 3300A | 230 | 363 | 363 |
| 4000A | 230 | 453 | 453 | 3600A | 230 | 378 | 378 |
| 5000A | 230 | 503 | 503 | 4000A | 230 | 393 | 393 |
| 6300A | 230 | 578 | 578 | 4250A | 230 | 413 | 413 |
| | | | | 5000A | 230 | 453 | 453 |
| | | | | 6300A | 230 | 516 | 516 |

| AŞAĞI SAĞ/SOL KOMBİNE (OFF-SET) | | | | | | | |
|--|------|------|------|-------|------|------|------|
| Busbar boylarının yataydan dikeye dönüşümlerinde sağ ve sol olarak kullanılır. | | | | | | | |
| (AL) | | | | (CU) | | | |
| AMR. | X mm | Y mm | Z mm | AMR. | X mm | Y mm | Z mm |
| 400A | 230 | 250 | 250 | 550A | 230 | 250 | 250 |
| 500A | 230 | 250 | 250 | 650A | 230 | 250 | 250 |
| 630A | 230 | 250 | 250 | 800A | 230 | 250 | 250 |
| 800A | 230 | 257 | 257 | 1000A | 230 | 257 | 257 |
| 1000A | 230 | 270 | 270 | 1250A | 230 | 265 | 265 |
| 1250A | 230 | 285 | 285 | 1350A | 230 | 270 | 270 |
| 1350A | 230 | 292 | 292 | 1600A | 230 | 277 | 277 |
| 1600A | 230 | 310 | 310 | 2000A | 230 | 292 | 292 |
| 2000A | 230 | 330 | 330 | 2250A | 230 | 310 | 310 |
| 2500A | 230 | 355 | 355 | 2500A | 230 | 330 | 330 |
| 2500A | 230 | 363 | 363 | 2000A | 230 | 308 | 308 |
| 3000A | 230 | 393 | 393 | 2500A | 230 | 323 | 323 |
| 3200A | 230 | 413 | 413 | 3300A | 230 | 363 | 363 |
| 4000A | 230 | 453 | 453 | 3600A | 230 | 378 | 378 |
| 5000A | 230 | 503 | 503 | 4000A | 230 | 393 | 393 |
| 6300A | 230 | 578 | 578 | 4250A | 230 | 413 | 413 |
| | | | | 5000A | 230 | 453 | 453 |
| | | | | 6300A | 230 | 516 | 516 |

Özel ölçüdeki modüller için lütfen firmamızı arayınız.

Pano Modülleri

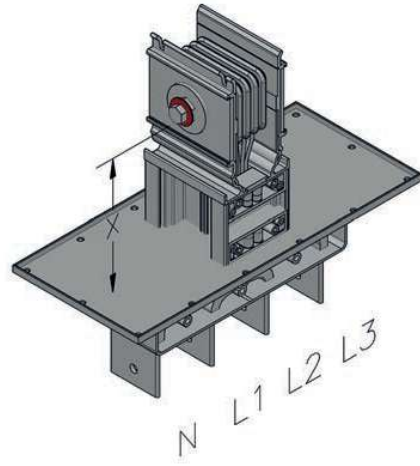


| | |
|---------------------------------|-----|
| Dikey Pano Modülü Pano Giriş | PME |
|---------------------------------|-----|

ÖRNEK SİPARİŞ

1000 A Alüminyum,
Pano Modülü IP 55 4 İletken

HP-KA105T2FPME

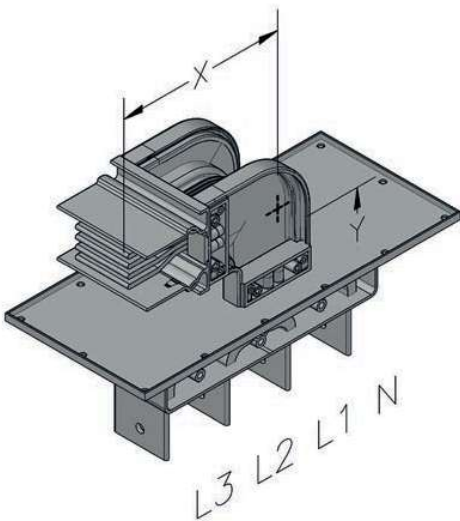


| | |
|---------------------------------|-----|
| Dikey Pano Modülü Pano Çıkış | PMD |
|---------------------------------|-----|

ÖRNEK SİPARİŞ

1250 A Alüminyum,
Pano Modülü IP 55 4 İletken

HP-KA125T2FPMD



| | |
|--|-----|
| Dikey Pano Modülü Yukarı Pano Giriş | PM1 |
|--|-----|

ÖRNEK SİPARİŞ

800 A Bakır
Pano Modülü IP 55 4 İletken

HP-KC075T2FPM1

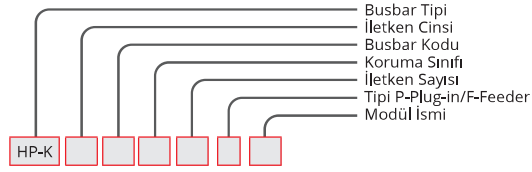
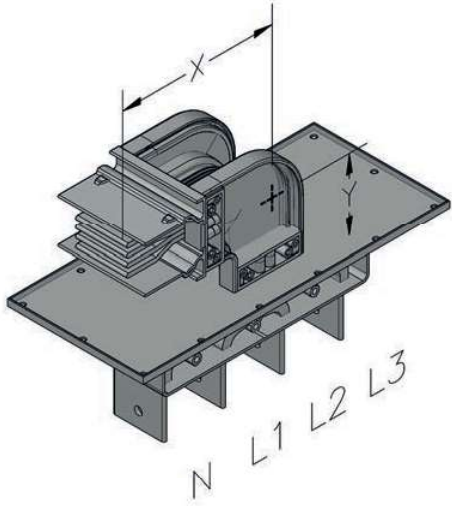
| DİKEY PANO MODÜLÜ | | | |
|---|------|-------|------|
| Düz boyların panoya bağlanmasında kullanılır. | | | |
| (AL) | | (CU) | |
| AMR. | X mm | AMR. | X mm |
| 400A | 220 | 550A | 220 |
| 500A | 220 | 650A | 220 |
| 630A | 220 | 800A | 220 |
| 800A | 220 | 1000A | 220 |
| 1000A | 220 | 1250A | 220 |
| 1250A | 220 | 1350A | 220 |
| 1350A | 220 | 1600A | 220 |
| 1600A | 220 | 2000A | 220 |
| 2000A | 220 | 2250A | 220 |
| 2500A | 220 | 2500A | 220 |
| 2500A | 220 | 2000A | 220 |
| 3000A | 220 | 2500A | 220 |
| 3200A | 220 | 3300A | 220 |
| 4000A | 220 | 3600A | 220 |
| 5000A | 220 | 4000A | 220 |
| 6300A | 220 | 4250A | 220 |
| | | 5000A | 220 |
| | | 6300A | 220 |

| YUKARI PANO MODÜLÜ | | | | | |
|---|------|------|-------|------|------|
| Düz boyların panoya bağlanmasında kullanılır. | | | | | |
| (AL) | | | (CU) | | |
| AMR. | X mm | Y mm | AMR. | X mm | Y mm |
| 400A | 230 | 230 | 550A | 230 | 230 |
| 500A | 230 | 230 | 650A | 230 | 230 |
| 630A | 230 | 230 | 800A | 230 | 230 |
| 800A | 230 | 230 | 1000A | 230 | 230 |
| 1000A | 230 | 230 | 1250A | 230 | 230 |
| 1250A | 230 | 230 | 1350A | 230 | 230 |
| 1350A | 230 | 230 | 1600A | 230 | 230 |
| 1600A | 230 | 230 | 2000A | 230 | 230 |
| 2000A | 230 | 230 | 2250A | 230 | 230 |
| 2500A | 230 | 230 | 2500A | 230 | 230 |
| 2500A | 230 | 230 | 2000A | 230 | 230 |
| 3000A | 230 | 230 | 2500A | 230 | 230 |
| 3200A | 230 | 230 | 3300A | 230 | 230 |
| 4000A | 230 | 230 | 3600A | 230 | 230 |
| 5000A | 230 | 230 | 4000A | 230 | 230 |
| 6300A | 230 | 230 | 4250A | 230 | 230 |
| | | | 5000A | 230 | 230 |
| | | | 6300A | 230 | 230 |

HP-K

Özel ölçüdeki modüller için lütfen firmamızı arayınız.

Pano Modülleri

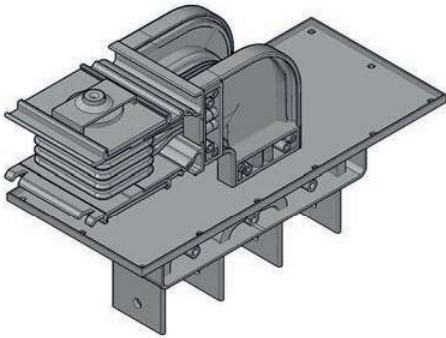


| | |
|---------------------------------------|-----|
| Dikey Pano Modülü Aşağı Pano Giriş | PM2 |
|---------------------------------------|-----|

ÖRNEK SİPARİŞ

3200 A Alüminyum,
Pano Modülü IP 55 4 İletken

HP-KA325T2FPM2

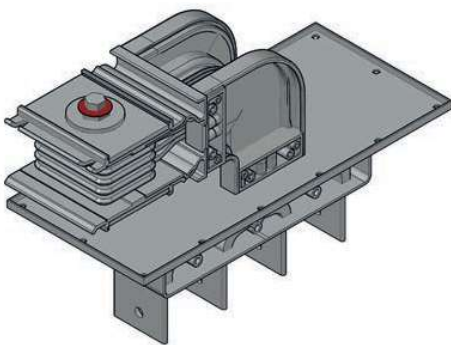


| | |
|--|-----|
| Dikey Pano Modülü Yukarı Pano Çıkış | PM3 |
|--|-----|

ÖRNEK SİPARİŞ

4000 A Alüminyum,
Pano Modülü IP 55 4 İletken

HP-KA405T2FPM3



| | |
|---------------------------------------|-----|
| Dikey Pano Modülü Aşağı Pano Çıkış | PM4 |
|---------------------------------------|-----|

ÖRNEK SİPARİŞ

1000 A Alüminyum,
Pano Modülü IP 55 4 İletken

HP-KA105T2FPM4

AŞAĞI PANO MODÜLÜ

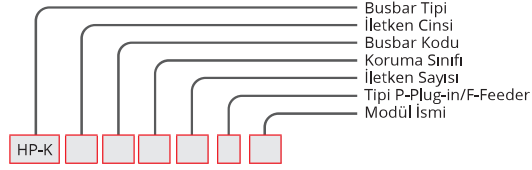
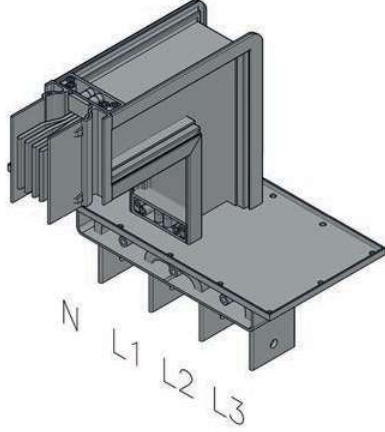
Düz boyların panoya bağlanmasında kullanılır.

| AMR. | (AL) | | (CU) | |
|-------|------|------|-------|------|
| | X mm | Y mm | AMR. | Y mm |
| 400A | 230 | 230 | 550A | 230 |
| 500A | 230 | 230 | 650A | 230 |
| 630A | 230 | 230 | 800A | 230 |
| 800A | 230 | 230 | 1000A | 230 |
| 1000A | 230 | 230 | 1250A | 230 |
| 1250A | 230 | 230 | 1350A | 230 |
| 1350A | 230 | 230 | 1600A | 230 |
| 1600A | 230 | 230 | 2000A | 230 |
| 2000A | 230 | 230 | 2250A | 230 |
| 2500A | 230 | 230 | 2500A | 230 |
| 2500A | 230 | 230 | 2000A | 230 |
| 3000A | 230 | 230 | 2500A | 230 |
| 3200A | 230 | 230 | 3300A | 230 |
| 4000A | 230 | 230 | 3600A | 230 |
| 5000A | 230 | 230 | 4000A | 230 |
| 6300A | 230 | 230 | 4250A | 230 |
| | | | 5000A | 230 |
| | | | 6300A | 230 |

Özel ölçüdeki modüller için lütfen firmamızı arayınız.

Güç dağıtımında en akıllı yol

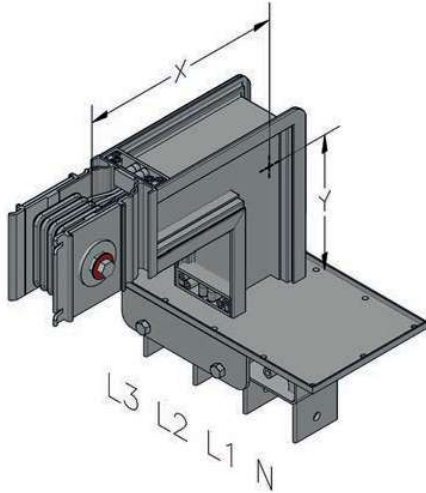
Pano Modülleri



| | |
|--------------------------------------|-----|
| Yatay Pano Modülü Sağa Pano Giriş | PM5 |
|--------------------------------------|-----|

ÖRNEK SİPARİŞ

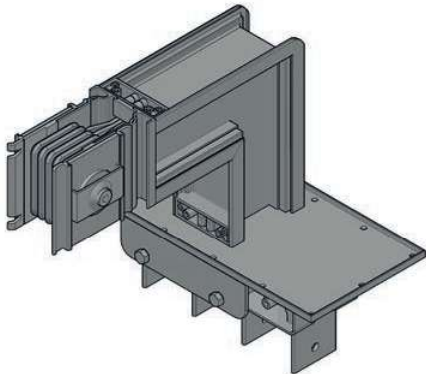
2500 A Bakır
Pano Modülü IP 55 4 İletken
HP-KC275T2FPM5



| | |
|--------------------------------------|-----|
| Yatay Pano Modülü Sola Pano Çıkış | PM6 |
|--------------------------------------|-----|

ÖRNEK SİPARİŞ

1600 A Bakır
Pano Modülü IP 55 4 İletken
HP-KC175T2FPM6



| | |
|--------------------------------------|-----|
| Yatay Pano Modülü Sağa Pano Çıkış | PM7 |
|--------------------------------------|-----|

ÖRNEK SİPARİŞ

800 A Bakır
Pano Modülü IP 55 4 İletken
HP-KC075T2FPM7

YATAY PANO MODÜLÜ (SAĞ/SOL)

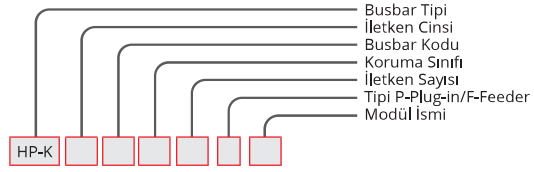
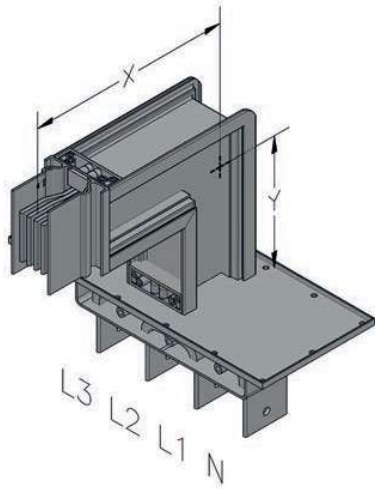
Düz boyların panoya bağlanmasında kullanılır.

| (AL) | | | (CU) | | |
|-------|------|------|-------|------|------|
| AMR. | X mm | Y mm | AMR. | X mm | Y mm |
| 400A | 250 | 250 | 550A | 250 | 250 |
| 500A | 250 | 250 | 650A | 250 | 250 |
| 630A | 250 | 250 | 800A | 250 | 250 |
| 800A | 257 | 257 | 1000A | 257 | 257 |
| 1000A | 270 | 270 | 1250A | 265 | 265 |
| 1250A | 285 | 285 | 1350A | 270 | 270 |
| 1350A | 292 | 292 | 1600A | 277 | 277 |
| 1600A | 310 | 310 | 2000A | 292 | 292 |
| 2000A | 330 | 330 | 2250A | 310 | 310 |
| 2500A | 355 | 355 | 2500A | 330 | 330 |
| 2500A | 363 | 363 | 2000A | 308 | 308 |
| 3000A | 393 | 393 | 2500A | 323 | 323 |
| 3200A | 413 | 413 | 3300A | 363 | 363 |
| 4000A | 453 | 453 | 3600A | 378 | 378 |
| 5000A | 503 | 503 | 4000A | 393 | 393 |
| 6300A | 578 | 578 | 4250A | 413 | 413 |
| | | | 5000A | 453 | 453 |
| | | | 6300A | 516 | 516 |

HP-K

Özel ölçüdeki modüller için lütfen firmamızı arayınız.

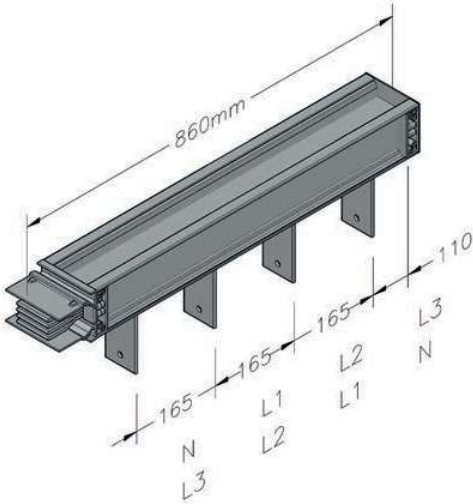
Pano Modülleri



| | |
|--------------------------------------|-----|
| Yatay Pano Modülü Sola Pano Giriş | PM8 |
|--------------------------------------|-----|

ÖRNEK SİPARİŞ

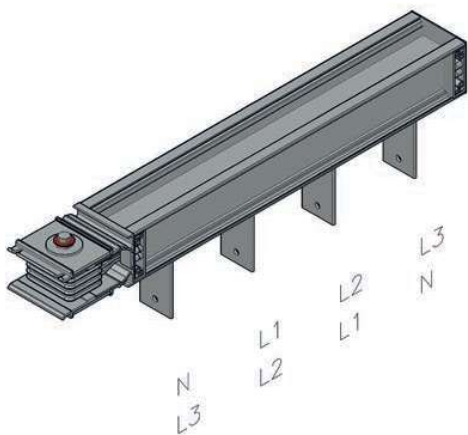
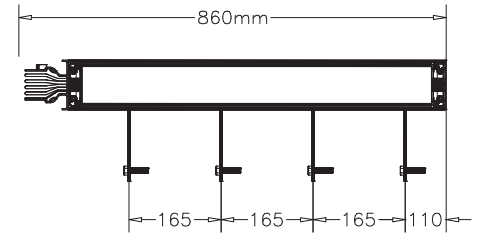
2000 A Alüminyum
Pano Modülü IP 55 4 İletken
HP-KA205T2FPM8



| | |
|----------------------------|-----|
| Yatay Pano Modülü Giriş | YP1 |
|----------------------------|-----|

ÖRNEK SİPARİŞ

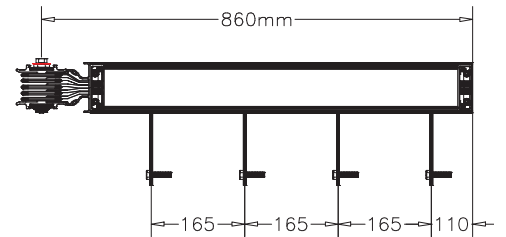
3300 A Bakır
Pano Modülü IP 55 4 İletken
HP-KC335T2FYP1



| | |
|----------------------------|-----|
| Yatay Pano Modülü Çıkış | YP2 |
|----------------------------|-----|

ÖRNEK SİPARİŞ

4000 A Bakır
Pano Modülü IP 55 4 İletken
HP-KC415T2FYP2



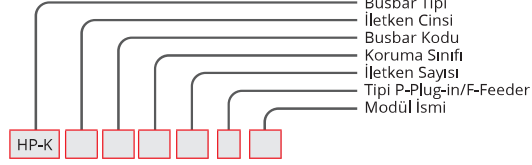
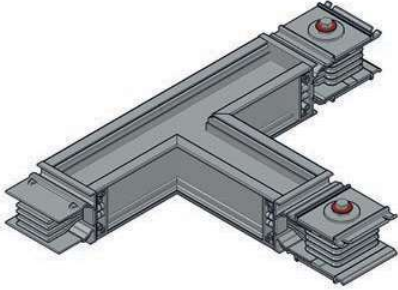
HP-K

Özel ölçüdeki modüller için lütfen firmamızı arayınız.

Güç dağıtımında en akıllı yol

TE Modüller

● N
● L1
● L2
● L3

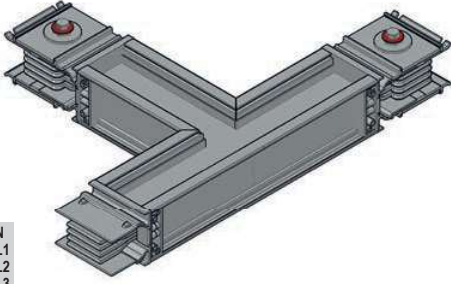


| | |
|--------------------|----|
| Sağa (T) Modülü | RT |
|--------------------|----|

ÖRNEK SİPARİŞ

1350 A Bakır
Te Modüllü IP 55 4 İletken
HP-KC155T2FRT

● N
● L1
● L2
● L3

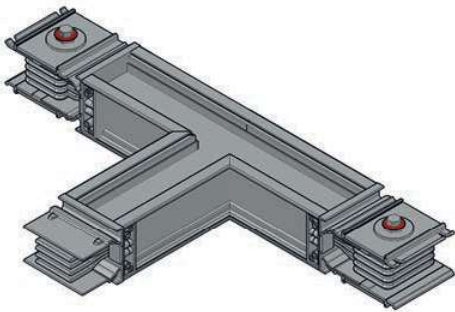


| | |
|--------------------|----|
| Sola (T) Modülü | LT |
|--------------------|----|

ÖRNEK SİPARİŞ

1000 A Alüminyum
Te Modüllü IP 55 4 İletken
HP-KA105T2FLT

● N
● L1
● L2
● L3



| | |
|-----------------------|----|
| Ortadan (T) Modülü | OT |
|-----------------------|----|

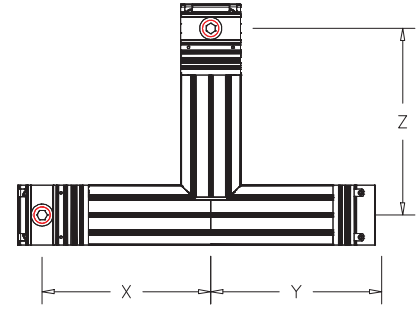
ÖRNEK SİPARİŞ

1250 A Alüminyum
Te Modüllü IP 55 4 İletken
HP-KA125T2FOT

YATAY (TE) SAĞA/SOLA

Busbar boylarının yatay sağ ve sola devam eden hattın (TE) almada kullanılır.

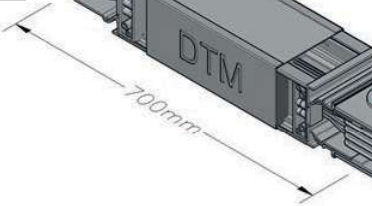
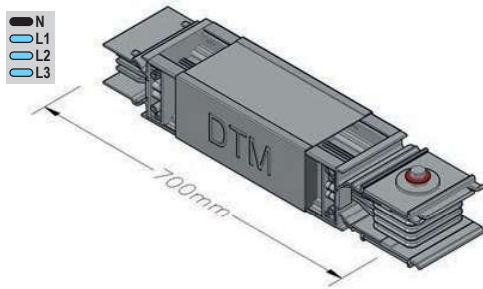
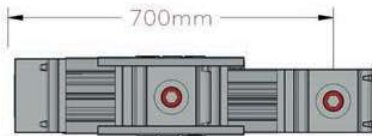
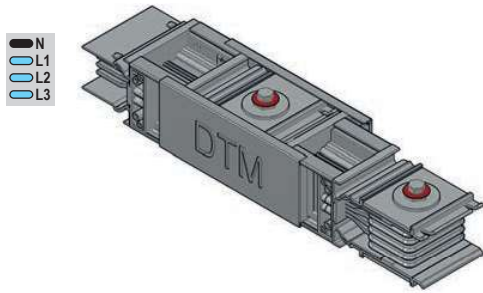
| | | (AL) | | | (CU) | | |
|-------|------|------|------|-------|------|------|------|
| AMR. | X mm | Y mm | Z mm | AMR. | X mm | Y mm | Z mm |
| 400A | 250 | 250 | 250 | 550A | 250 | 250 | 250 |
| 500A | 250 | 250 | 250 | 650A | 250 | 250 | 250 |
| 630A | 250 | 250 | 250 | 800A | 250 | 250 | 250 |
| 800A | 257 | 257 | 257 | 1000A | 257 | 257 | 257 |
| 1000A | 270 | 270 | 270 | 1250A | 265 | 265 | 265 |
| 1250A | 285 | 285 | 285 | 1350A | 270 | 270 | 270 |
| 1350A | 292 | 292 | 292 | 1600A | 277 | 277 | 277 |
| 1600A | 310 | 310 | 310 | 2000A | 292 | 292 | 292 |
| 2000A | 330 | 330 | 330 | 2250A | 310 | 310 | 310 |
| 2500A | 355 | 355 | 355 | 2500A | 330 | 330 | 330 |
| 2500A | 363 | 363 | 363 | 2000A | 308 | 308 | 308 |
| 3000A | 393 | 393 | 393 | 2500A | 323 | 323 | 323 |
| 3200A | 413 | 413 | 413 | 3300A | 363 | 363 | 363 |
| 4000A | 453 | 453 | 453 | 3600A | 378 | 378 | 378 |
| 5000A | 503 | 503 | 503 | 4000A | 393 | 393 | 393 |
| 6300A | 578 | 578 | 578 | 4250A | 413 | 413 | 413 |
| | | | | 5000A | 453 | 453 | 453 |
| | | | | 6300A | 516 | 516 | 516 |



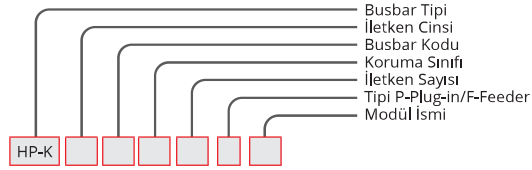
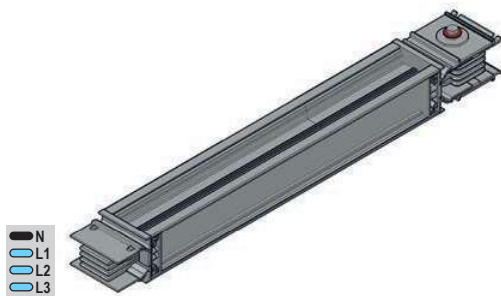
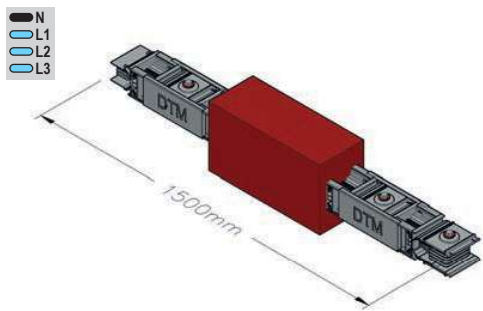
HP-K

Özel ölçüdeki modüller için lütfen firmamızı arayınız.

Standart Modüller



Yatay Dilatasyon Bilgisi:
Uzun yatay hatlarda 40 mt bir kullanılır.



| | |
|-----------------------------|----|
| Redüksiyon Modülü 700 mm | RD |
|-----------------------------|----|

ÖRNEK SİPARİŞ
800 A Alüminyum,
Redüksiyon IP 55 4 İletken
HP-KA085T2FRD

| | |
|---------------------------|---|
| Genleşme Modülü 700 mm | G |
|---------------------------|---|

ÖRNEK SİPARİŞ
800 A Alüminyum,
Genleşme IP 55 4 İletken
HP-KA085T2FG

| | |
|------------------------------------|----|
| Yatay Dilatasyon Modülü 1500 mm | YD |
|------------------------------------|----|

ÖRNEK SİPARİŞ
1600 A Alüminyum,
Dilatasyon IP 55 4 İletken
HP-KA165T2FYD

| | |
|------------------------------|----|
| Çaprazlama Modülü 1500 mm | CM |
|------------------------------|----|

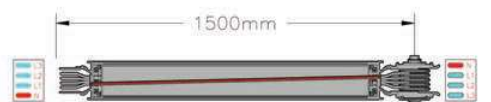
ÖRNEK SİPARİŞ
1000 A Alüminyum,
Çaprazlama IP 55 4 İletken
HP-KA105T2FCM

Redüksiyon Modülü İndirgenme Tablosu

| | | HP-K AL İLETKENLİ | | | | | | | | | | | | | | | |
|------------|--------------------------|-------------------|----|----|----|----|----|----|----|----|----|----|----|----|---|--|--|
| Alma Akımı | Düşülen Akım Busbar Kodu | | | | | | | | | | | | | | | | |
| | 04 | 05 | 06 | 08 | 10 | 12 | 14 | 16 | 20 | 25 | 26 | 30 | 32 | 40 | | | |
| 500 | ✓ | - | - | - | - | - | - | - | - | - | - | - | - | - | - | | |
| 630 | ✓ | ✓ | - | - | - | - | - | - | - | - | - | - | - | - | - | | |
| 800 | - | ✓ | ✓ | - | - | - | - | - | - | - | - | - | - | - | - | | |
| 1000 | - | - | ✓ | ✓ | - | - | - | - | - | - | - | - | - | - | - | | |
| 1250 | - | - | - | ✓ | ✓ | - | - | - | - | - | - | - | - | - | - | | |
| 1350 | - | - | - | - | ✓ | ✓ | - | - | - | - | - | - | - | - | - | | |
| 1600 | - | - | - | - | - | ✓ | ✓ | - | - | - | - | - | - | - | - | | |
| 2000 | - | - | - | - | - | - | ✓ | ✓ | - | - | - | - | - | - | - | | |
| 2500 | - | - | - | - | - | - | - | ✓ | ✓ | - | - | - | - | - | - | | |
| 2500 | - | - | - | - | - | - | - | - | ✓ | ✓ | - | - | - | - | - | | |
| 3000 | - | - | - | - | - | - | - | - | - | ✓ | ✓ | ✓ | - | - | - | | |
| 3200 | - | - | - | - | - | - | - | - | - | - | ✓ | ✓ | ✓ | - | - | | |
| 4000 | - | - | - | - | - | - | - | - | - | - | - | ✓ | ✓ | ✓ | - | | |
| 5000 | - | - | - | - | - | - | - | - | - | - | - | - | - | ✓ | ✓ | | |
| 6300 | - | - | - | - | - | - | - | - | - | - | - | - | - | - | ✓ | | |

Redüksiyon Modülü İndirgenme Tablosu

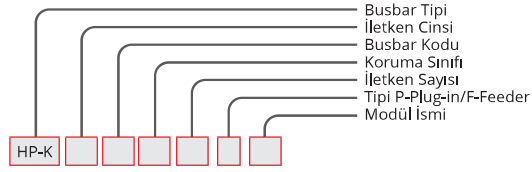
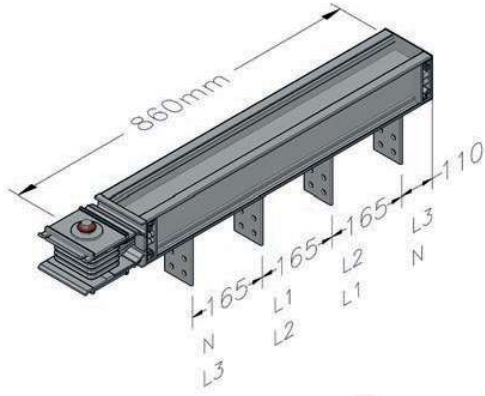
| | | HP-K CU İLETKENLİ | | | | | | | | | | | | | | | | | | | |
|------------|--------------------------|-------------------|----|----|----|----|----|----|----|----|----|----|----|----|----|----|----|--|--|--|--|
| Alma Akımı | Düşülen Akım Busbar Kodu | | | | | | | | | | | | | | | | | | | | |
| | 05 | 06 | 07 | 09 | 13 | 15 | 17 | 21 | 23 | 24 | 22 | 27 | 33 | 36 | 41 | 42 | 51 | | | | |
| 650 | ✓ | - | - | - | - | - | - | - | - | - | - | - | - | - | - | - | - | | | | |
| 800 | ✓ | ✓ | - | - | - | - | - | - | - | - | - | - | - | - | - | - | - | | | | |
| 1000 | - | ✓ | ✓ | - | - | - | - | - | - | - | - | - | - | - | - | - | - | | | | |
| 1250 | - | - | ✓ | ✓ | - | - | - | - | - | - | - | - | - | - | - | - | - | | | | |
| 1350 | - | - | - | ✓ | ✓ | - | - | - | - | - | - | - | - | - | - | - | - | | | | |
| 1600 | - | - | - | - | ✓ | ✓ | - | - | - | - | - | - | - | - | - | - | - | | | | |
| 2000 | - | - | - | - | - | ✓ | ✓ | - | - | - | - | - | - | - | - | - | - | | | | |
| 2000 | - | - | - | - | - | - | ✓ | ✓ | - | - | - | - | - | - | - | - | - | | | | |
| 2250 | - | - | - | - | - | - | - | ✓ | ✓ | - | - | - | - | - | - | - | - | | | | |
| 2500 | - | - | - | - | - | - | - | - | ✓ | ✓ | - | - | - | - | - | - | - | | | | |
| 2500 | - | - | - | - | - | - | - | - | - | ✓ | ✓ | - | - | - | - | - | - | | | | |
| 3300 | - | - | - | - | - | - | - | - | - | - | ✓ | ✓ | - | - | - | - | - | | | | |
| 3600 | - | - | - | - | - | - | - | - | - | - | - | ✓ | ✓ | - | - | - | - | | | | |
| 4000 | - | - | - | - | - | - | - | - | - | - | - | - | - | ✓ | ✓ | - | - | | | | |
| 4250 | - | - | - | - | - | - | - | - | - | - | - | - | - | - | ✓ | ✓ | - | | | | |
| 5000 | - | - | - | - | - | - | - | - | - | - | - | - | - | - | - | ✓ | ✓ | | | | |
| 6300 | - | - | - | - | - | - | - | - | - | - | - | - | - | - | - | - | ✓ | | | | |



Özel ölçüdeki modüller için lütfen firmamızı arayınız.

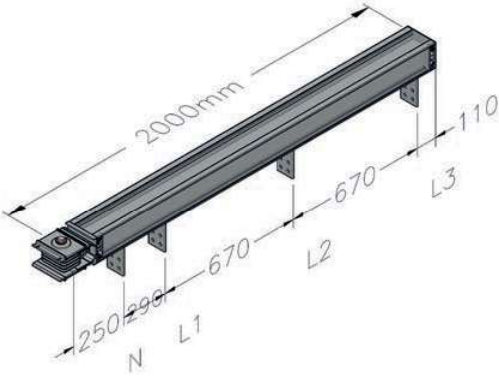
Güç dağıtımında en akıllı yol

Trafo Modülleri



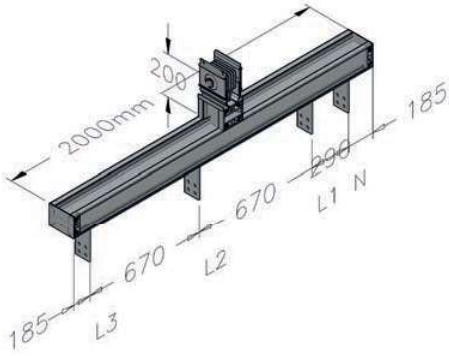
| | |
|--------------------|-----|
| Yatay Trafo Modülü | TMH |
|--------------------|-----|

ÖRNEK SİPARİŞ
4000 A Alüminyum,
Trafo Modülü IP 55 4 İletken
HP-KA405T2FTMH



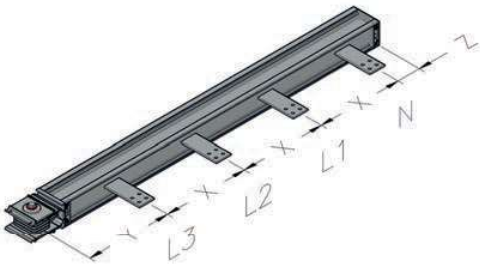
| | |
|--------------------|-----|
| Yatay Trafo Modülü | TMF |
|--------------------|-----|

ÖRNEK SİPARİŞ
2000 A Alüminyum,
Trafo Modülü IP 55 4 İletken
HP-KA205T2FTMF



| | |
|----------------------|-----|
| Ortadan Trafo Modülü | TMO |
|----------------------|-----|

ÖRNEK SİPARİŞ
1600 A Alüminyum,
Trafo Modülü IP 55 4 İletken
HP-KA165T2FTMO



| | |
|--------------------|-----|
| Dikey Trafo Modülü | TMK |
|--------------------|-----|

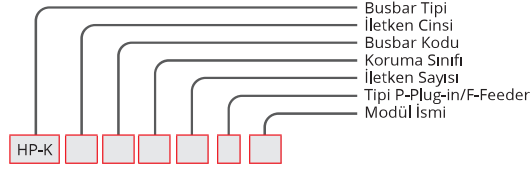
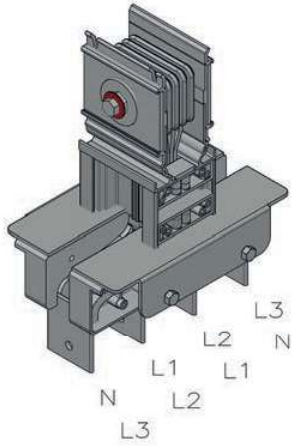
ÖRNEK SİPARİŞ
1000 A Alüminyum,
Trafo Modülü IP 55 4 İletken
HP-KA105T2FTMK

HP-K

| DİKEY TRAFO MODÜLÜ | | | | | | | |
|--------------------|------|------|------|-------|------|------|------|
| (AL) | | | | (CU) | | | |
| AMR. | Y mm | X mm | Z mm | AMR. | Y mm | X mm | Z mm |
| 400A | 264 | 86 | 124 | 550A | 264 | 86 | 124 |
| 500A | 266 | 91 | 126 | 650A | 266 | 91 | 126 |
| 630A | 271 | 101 | 131 | 800A | 271 | 101 | 131 |
| 800A | 279 | 116 | 139 | 1000A | 279 | 116 | 139 |
| 1000A | 291 | 141 | 151 | 1250A | 286 | 131 | 146 |
| 1250A | 306 | 171 | 166 | 1350A | 291 | 141 | 151 |
| 1350A | 314 | 186 | 174 | 1600A | 299 | 156 | 159 |
| 1600A | 331 | 221 | 191 | 2000A | 314 | 186 | 174 |
| 2000A | 351 | 261 | 211 | 2250A | 331 | 221 | 191 |
| 2500A | 376 | 311 | 236 | 2500A | 351 | 261 | 211 |
| 2500A | 306 | 171 | 166 | 2000A | 279 | 116 | 139 |
| 3000A | 321 | 201 | 181 | 2500A | 286 | 131 | 146 |
| 3200A | 331 | 221 | 191 | 3300A | 306 | 171 | 166 |
| 4000A | 351 | 261 | 211 | 3600A | 314 | 186 | 174 |
| 5000A | 376 | 311 | 236 | 4000A | 321 | 201 | 181 |
| | | | | 5000A | 351 | 261 | 211 |

Özel ölçüdeki modüller için lütfen firmamızı arayınız.

Trafo Modülleri

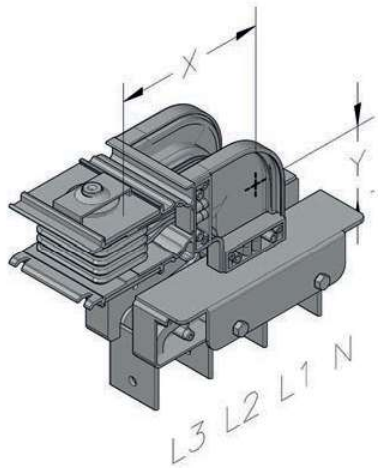


| | |
|--------------------|-----|
| Dikey Trafo Modülü | TR1 |
|--------------------|-----|

ÖRNEK SİPARİŞ

1000 A Alüminyum,
Trafo Modülü IP 55 4 İletken

HP-KA105T2FTR1

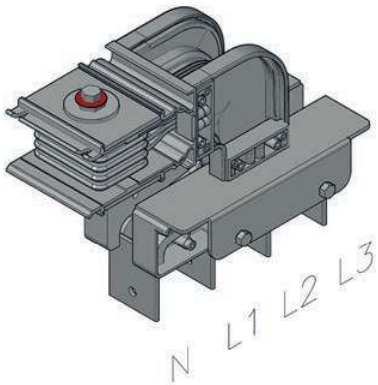


| | |
|---------------------|-----|
| Yukarı Trafo Modülü | TRU |
|---------------------|-----|

ÖRNEK SİPARİŞ

2500 A Alüminyum,
Trafo Modülü IP 55 4 İletken

HP-KA265T2FTRU



| | |
|--------------------|-----|
| Aşağı Trafo Modülü | TRD |
|--------------------|-----|

ÖRNEK SİPARİŞ

2000 A Alüminyum,
Trafo Modülü IP 55 4 İletken

HP-KA205T2FTRD

DİKEY TRAFÖ MODÜLÜ

Düz boyların panoya bağlanmasında kullanılır.

| (AL) | | (CU) | |
|-------|------|-------|------|
| AMR. | X mm | AMR. | X mm |
| 400A | 220 | 550A | 220 |
| 500A | 220 | 650A | 220 |
| 630A | 220 | 800A | 220 |
| 800A | 220 | 1000A | 220 |
| 1000A | 220 | 1250A | 220 |
| 1250A | 220 | 1350A | 220 |
| 1350A | 220 | 1600A | 220 |
| 1600A | 220 | 2000A | 220 |
| 2000A | 220 | 2250A | 220 |
| 2500A | 220 | 2500A | 220 |
| 2500A | 220 | 2000A | 220 |
| 3000A | 220 | 2500A | 220 |
| 3200A | 220 | 3300A | 220 |
| 4000A | 220 | 3600A | 220 |
| 5000A | 220 | 4000A | 220 |
| 6300A | 220 | 4250A | 220 |
| | | 5000A | 220 |
| | | 6300A | 220 |

YUKARI/AŞAĞI TRAFÖ MODÜLÜ

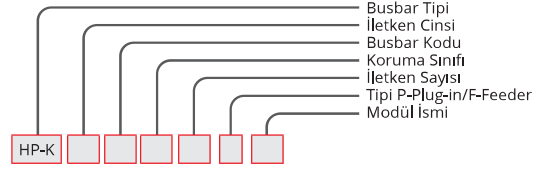
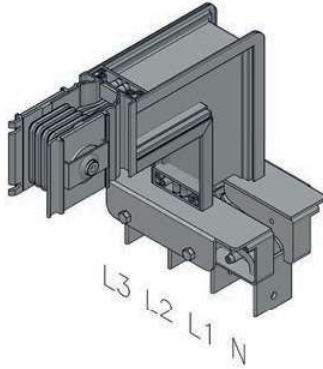
Düz boyların trafoya bağlanmasında kullanılır.

| (AL) | | | (CU) | | |
|-------|------|------|-------|------|------|
| AMR. | X mm | Y mm | AMR. | X mm | Y mm |
| 400A | 230 | 230 | 550A | 230 | 230 |
| 500A | 230 | 230 | 650A | 230 | 230 |
| 630A | 230 | 230 | 800A | 230 | 230 |
| 800A | 230 | 230 | 1000A | 230 | 230 |
| 1000A | 230 | 230 | 1250A | 230 | 230 |
| 1250A | 230 | 230 | 1350A | 230 | 230 |
| 1350A | 230 | 230 | 1600A | 230 | 230 |
| 1600A | 230 | 230 | 2000A | 230 | 230 |
| 2000A | 230 | 230 | 2250A | 230 | 230 |
| 2500A | 230 | 230 | 2500A | 230 | 230 |
| 2500A | 230 | 230 | 2000A | 230 | 230 |
| 3000A | 230 | 230 | 2500A | 230 | 230 |
| 3200A | 230 | 230 | 3300A | 230 | 230 |
| 4000A | 230 | 230 | 3600A | 230 | 230 |
| 5000A | 230 | 230 | 4000A | 230 | 230 |
| 6300A | 230 | 230 | 4250A | 230 | 230 |
| | | | 5000A | 230 | 230 |
| | | | 6300A | 230 | 230 |

Özel ölçüdeki modüller için lütfen firmamızı arayınız.

Güç dağıtımında en akıllı yol

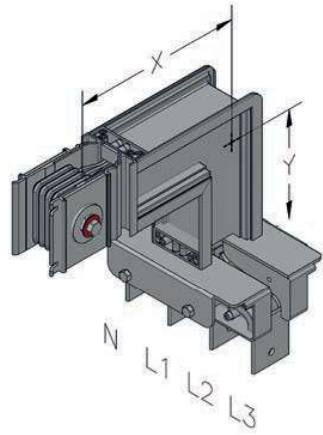
Trafo Modülleri



| | |
|-------------------|-----|
| Sağa Trafo Modülü | TRR |
|-------------------|-----|

ÖRNEK SİPARİŞ

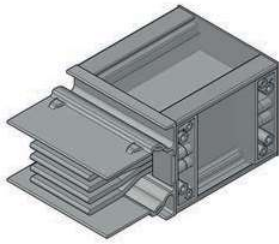
3300 A Bakır
Trafo Modülü IP 55 4 İletken
HP-KC335T2FTRR



| | |
|-------------------|-----|
| Sola Trafo Modülü | TRL |
|-------------------|-----|

ÖRNEK SİPARİŞ

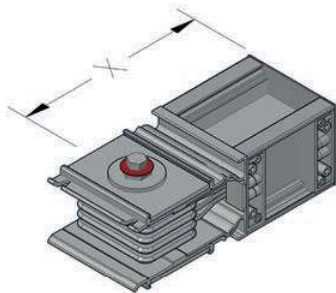
1350 A Alüminyum,
Trafo Modülü IP 55 4 İletken
HP-KA145T2FTRL



| | |
|-------------|----|
| Sonlandırma | S1 |
|-------------|----|

ÖRNEK SİPARİŞ

800 A Alüminyum,
Sonlandırma Modülü 55 4 İletken
HP-KA085T2FS1



| | |
|-------------|----|
| Sonlandırma | S2 |
|-------------|----|

ÖRNEK SİPARİŞ

1000 A Alüminyum,
Sonlandırma Modülü IP 55 4 İletken
HP-KA105T2FS2

SAĞA/SOLA TRAFİKO MODÜLÜ

| Düz boyların trafoya bağlanmasında kullanılır. | | | | | |
|--|------|------|-------|------|------|
| (AL) | | | (CU) | | |
| AMR. | X mm | Y mm | AMR. | X mm | Y mm |
| 400A | 250 | 250 | 550A | 250 | 250 |
| 500A | 250 | 250 | 650A | 250 | 250 |
| 630A | 250 | 250 | 800A | 250 | 250 |
| 800A | 257 | 257 | 1000A | 257 | 257 |
| 1000A | 270 | 270 | 1250A | 265 | 265 |
| 1250A | 285 | 285 | 1350A | 270 | 270 |
| 1350A | 292 | 292 | 1600A | 277 | 277 |
| 1600A | 310 | 310 | 2000A | 292 | 292 |
| 2000A | 330 | 330 | 2250A | 310 | 310 |
| 2500A | 355 | 355 | 2500A | 330 | 330 |
| 2500A | 363 | 363 | 2000A | 308 | 308 |
| 3000A | 393 | 393 | 2500A | 323 | 323 |
| 3200A | 413 | 413 | 3300A | 363 | 363 |
| 4000A | 453 | 453 | 3600A | 378 | 378 |
| 5000A | 503 | 503 | 4000A | 393 | 393 |
| 6300A | 578 | 578 | 4250A | 413 | 413 |
| | | | 5000A | 453 | 453 |
| | | | 6300A | 516 | 516 |

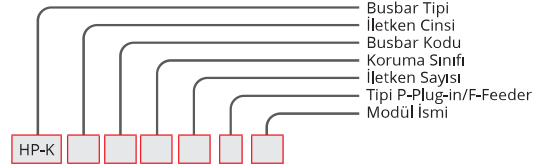
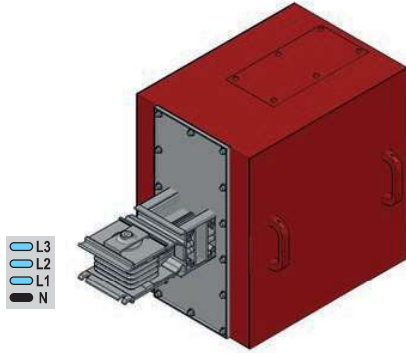
SONLANDIRMA

| Hat sonlarını kapatmakta kullanılır. | | | |
|--------------------------------------|------|-------|------|
| (AL) | | (CU) | |
| AMR. | X mm | AMR. | X mm |
| 400A | 215 | 550A | 215 |
| 500A | 215 | 650A | 215 |
| 630A | 215 | 800A | 215 |
| 800A | 215 | 1000A | 215 |
| 1000A | 215 | 1250A | 215 |
| 1250A | 215 | 1350A | 215 |
| 1350A | 215 | 1600A | 215 |
| 1600A | 215 | 2000A | 215 |
| 2000A | 215 | 2250A | 215 |
| 2500A | 215 | 2500A | 215 |
| 2500A | 215 | 2000A | 215 |
| 3000A | 215 | 2500A | 215 |
| 3200A | 215 | 3300A | 215 |
| 4000A | 215 | 3600A | 215 |
| 5000A | 215 | 4000A | 215 |
| 6300A | 215 | 4250A | 215 |
| | | 5000A | 215 |
| | | 6300A | 215 |

HP-K

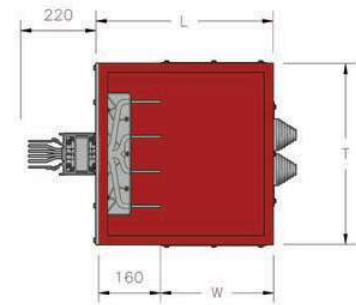
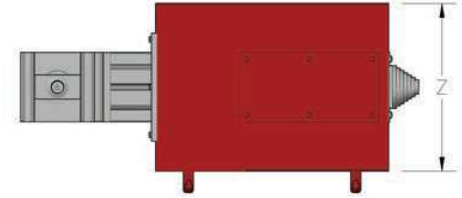
Özel ölçüdeki modüller için lütfen firmamızı arayınız.

Besleme Kutusu



Baştan Besleme Kutusu BM1

ÖRNEK SİPARİŞ
1350 A Alüminyum,
Besleme IP 55 4 İletken
HP-KA145T2R1BM1



| REKOR PLAKALARI | | | |
|-----------------|------------|-------|------------|
| (AL) | | (CU) | |
| AMR. | Rekor Tipi | AMR. | Rekor Tipi |
| 400A | R1 | 550A | R1 |
| 500A | R1 | 650A | R1 |
| 630A | R1 | 800A | R1 |
| 800A | R1 | 1000A | R1 |
| 1000A | R1 | 1250A | R1 |
| 1250A | R1 | 1350A | R1 |
| 1350A | R2 | 1600A | R2 |
| 1600A | R2 | 2000A | R2 |
| 2000A | R2 | 2250A | R2 |
| 2500A | R3 | 2500A | R2 |
| 2500A | R3 | 2000A | R2 |
| 3000A | R3 | 2500A | R3 |
| 3200A | R3 | 3300A | R3 |
| 4000A | R3 | 3600A | R3 |
| 5000A | R3 | 4000A | R3 |
| 6300A | R4 | 4250A | R3 |
| | | 5000A | R3 |
| | | 6300A | R4 |

Rekor Tipi

R1

R2

R2

R3

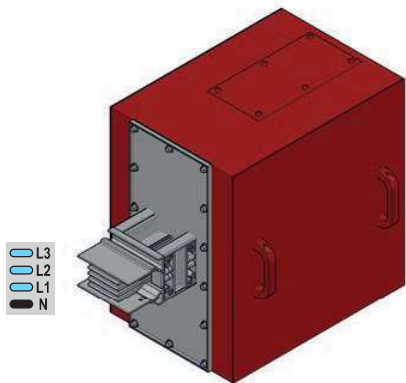
R4

Sondan Besleme Kutusu BM2

ÖRNEK SİPARİŞ
800 A Alüminyum,
Besleme IP 55 4 İletken
HP-KA085T2R1BM2

YUKARI/AŞAĞI BESLEME MODÜLÜ

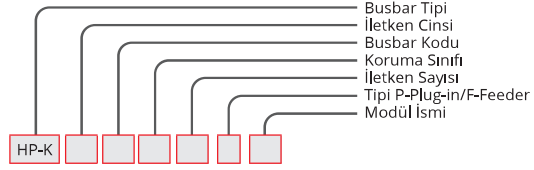
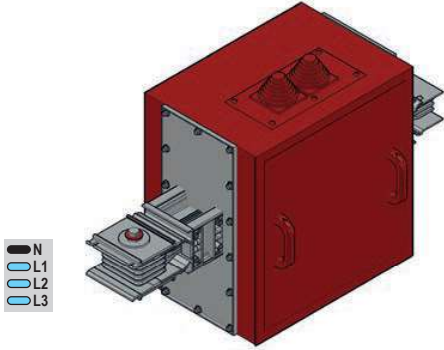
| (AL) | | | | | (CU) | | | | |
|-------|------|------|------|------|-------|------|------|------|------|
| AMR. | L mm | T mm | Z mm | W mm | AMR. | L mm | T mm | Z mm | W mm |
| 400A | 520 | 540 | 360 | 360 | 550A | 520 | 540 | 360 | 360 |
| 500A | 520 | 540 | 360 | 360 | 650A | 520 | 540 | 360 | 360 |
| 630A | 520 | 540 | 360 | 360 | 800A | 520 | 540 | 360 | 360 |
| 800A | 520 | 540 | 360 | 360 | 1000A | 520 | 540 | 360 | 360 |
| 1000A | 520 | 540 | 360 | 360 | 1250A | 520 | 540 | 360 | 360 |
| 1250A | 520 | 540 | 360 | 360 | 1350A | 520 | 540 | 360 | 360 |
| 1350A | 520 | 540 | 560 | 360 | 1600A | 520 | 540 | 360 | 360 |
| 1600A | 520 | 540 | 560 | 360 | 2000A | 520 | 540 | 560 | 360 |
| 2000A | 520 | 540 | 560 | 360 | 2250A | 520 | 540 | 560 | 360 |
| 2500A | 520 | 540 | 560 | 360 | 2500A | 520 | 540 | 560 | 360 |
| 2500A | 520 | 540 | 560 | 360 | 2000A | 520 | 540 | 560 | 360 |
| 3000A | 520 | 540 | 560 | 360 | 2500A | 520 | 540 | 560 | 360 |
| 3200A | 720 | 540 | 780 | 560 | 3300A | 520 | 540 | 560 | 360 |
| 4000A | 720 | 540 | 780 | 560 | 3600A | 720 | 540 | 560 | 360 |
| 5000A | 720 | 540 | 780 | 560 | 4000A | 720 | 540 | 780 | 560 |
| 6300A | 720 | 540 | 1110 | 560 | 4250A | 720 | 540 | 780 | 560 |
| | | | | | 5000A | 720 | 540 | 780 | 560 |
| | | | | | 6300A | 720 | 540 | 960 | 560 |



Özel ölçüdeki ve şalter uygulamalı kutular için lütfen arayınız.

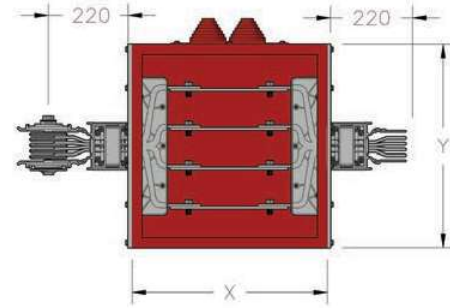
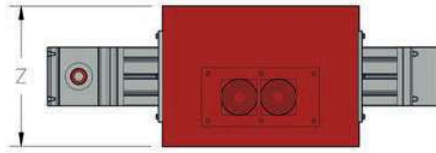
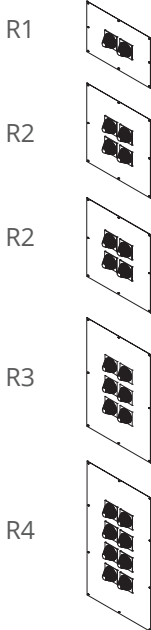
Güç dağıtımında en akıllı yol

Ortadan Besleme



ÖRNEK SİPARİŞ

800 A Alüminyum,
Besleme IP 55 4 İletken
HP-KA085T2R1OB

Rekor
Tipi

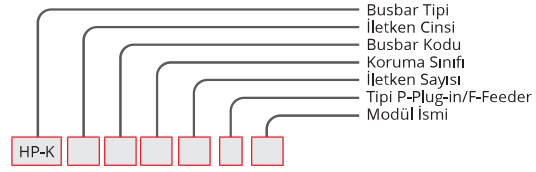
| REKOR PLAKALARI | | | |
|-----------------|------------|-------|------------|
| (AL) | | (CU) | |
| AMR. | Rekor Tipi | AMR. | Rekor Tipi |
| 400A | R1 | 550A | R1 |
| 500A | R1 | 650A | R1 |
| 630A | R1 | 800A | R1 |
| 800A | R1 | 1000A | R1 |
| 1000A | R1 | 1250A | R1 |
| 1250A | R1 | 1350A | R1 |
| 1350A | R2 | 1600A | R1 |
| 1600A | R2 | 2000A | R2 |
| 2000A | R2 | 2250A | R2 |
| 2500A | R3 | 2500A | R2 |
| 2500A | R3 | 2000A | R2 |
| 3000A | R3 | 2500A | R2 |
| 3200A | R3 | 3300A | R3 |
| 4000A | R3 | 3600A | R3 |
| 5000A | R3 | 4000A | R3 |
| 6300A | R4 | 4250A | R3 |
| | | 5000A | R3 |
| | | 6300A | R4 |

| ORTADAN BESLEME | | | | | | | |
|-----------------|------|------|------|-------|------|------|------|
| (AL) | | | | (CU) | | | |
| AMR. | X mm | Y mm | Z mm | AMR. | X mm | Y mm | Z mm |
| 400A | 520 | 540 | 360 | 550A | 520 | 540 | 360 |
| 500A | 520 | 540 | 360 | 650A | 520 | 540 | 360 |
| 630A | 520 | 540 | 360 | 800A | 520 | 540 | 360 |
| 800A | 520 | 540 | 360 | 1000A | 520 | 540 | 360 |
| 1000A | 520 | 540 | 360 | 1250A | 520 | 540 | 360 |
| 1250A | 520 | 540 | 360 | 1350A | 520 | 540 | 360 |
| 1350A | 520 | 540 | 560 | 1600A | 520 | 540 | 360 |
| 1600A | 520 | 540 | 560 | 2000A | 520 | 540 | 560 |
| 2000A | 520 | 540 | 560 | 2250A | 520 | 540 | 560 |
| 2500A | 520 | 540 | 560 | 2500A | 520 | 540 | 560 |
| 2500A | 520 | 540 | 560 | 2000A | 520 | 540 | 560 |
| 3000A | 520 | 540 | 560 | 2500A | 520 | 540 | 560 |
| 3200A | 720 | 540 | 780 | 3300A | 520 | 540 | 560 |
| 4000A | 720 | 540 | 780 | 3600A | 720 | 540 | 560 |
| 5000A | 720 | 540 | 780 | 4000A | 720 | 540 | 780 |
| 6300A | 720 | 540 | 1110 | 4250A | 720 | 540 | 780 |
| | | | | 5000A | 720 | 540 | 780 |
| | | | | 6300A | 720 | 540 | 960 |

HP-K

Özel ölçüdeki ve şalter uygulamalı kutular için lütfen arayınız.

Çıkış Kutusu Kompakt Şalterli Bolt-On



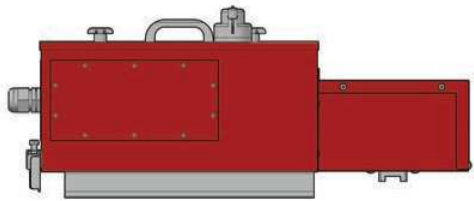
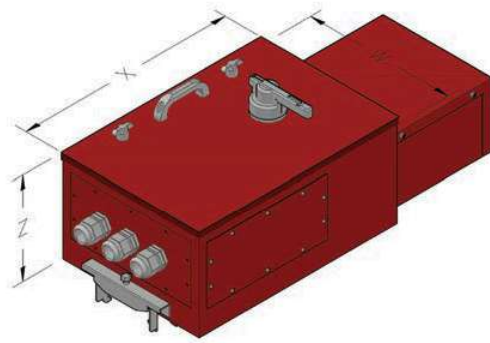
| | |
|-----------------------------|-----|
| Kompakt Şalterli Bolt-on | HPB |
|-----------------------------|-----|

ÖRNEK SİPARİŞ

250 A Çıkış Kutusu Boş

IP 55 4 İletken

HPB255T2R3B



ŞALTER TİPİ KOD

| Şalterli | Boş |
|----------|-----|
| S | B |

R1

R2

R3

R4

R5

R7

R7

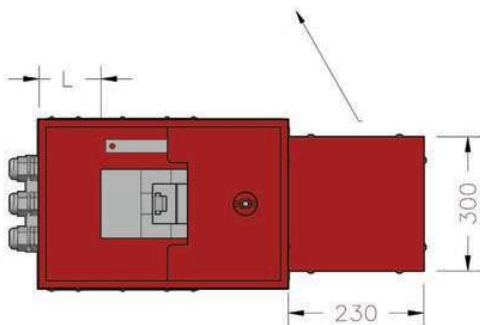
REKOR PLAKALARI

| Rekor Tipi | Kod No |
|------------|--------|
| - | R1 |
| RG36X1 | R2 |
| RG29X2 | R3 |
| RG21X4 | R4 |
| RG29X8 | R5 |
| RG48X3 | R6 |
| RG36X4 | R7 |

HP-K

Bilgi:

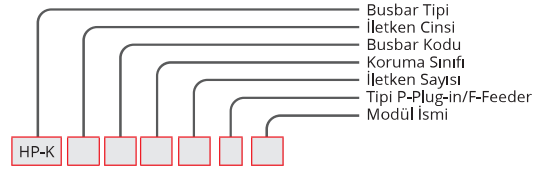
DTM Bolt-On çıkış kutusu ek blok üzerine ek olarak kutu montajı yerinde teknik şemaya göre yapılmalıdır.



| Amp. | Kutu Kodu | X mm | W mm | Z mm | L mm |
|------|-----------|------|------|------|------|
| 160 | HPB16 | 560 | 385 | 260 | 150 |
| 250 | HPB25 | 560 | 385 | 260 | 150 |
| 400 | HPB40 | 560 | 385 | 260 | 200 |
| 630 | HPB63 | 560 | 385 | 260 | 200 |
| 800 | HPB80 | 710 | 425 | 260 | 250 |
| 1000 | HPB10 | 710 | 425 | 260 | 250 |

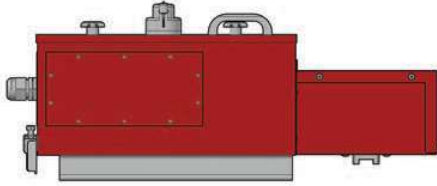
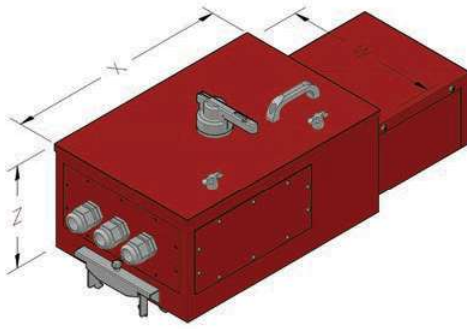
Standart dışı kutu için lütfen firmamızı arayınız.

Çıkış Kutusu DTM Mekanizmalı Bolt-On



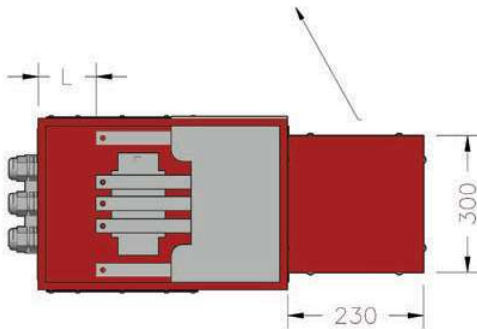
| | |
|------------------------|-----|
| Mekanizmalı Bolt-on | HPM |
|------------------------|-----|

ÖRNEK SİPARİŞ
400 A Çıkış Kutusu Boş
IP 55 4 İletken
HPM405T2R4B



Bilgi:

DTM Bolt-on çıkış kutusu ek blok üzerine ek olarak kutu montajı yerinde teknik şemaya göre yapılmalıdır.



Bilgi:

DTM Bolt-on çıkış kutuları "ON" pozisyonunda mekanik olarak busbara takılamaz ve çıkarılamaz. Kutular "OFF" pozisyonunda iken kutunun enerjisi özel bir mekanizma ile kesilir, aynı mekanizma "ON" pozisyonunda kutuyu enerjilendirir.

Standart mekanizmalı kutular boş olarak teslim edilmektedir. Kutular busbara takılmadan sigortalı yük kesici, sigorta gurubu ya da benzeri bir koruma ünitesinin kutuların içinde yerleştirilmesi gerekmektedir.

| ŞALTER TİPİ KOD | |
|-----------------|-----|
| Şalterli | Boş |
| S | B |

R1

R2

R3

R4

R5

R7

R7

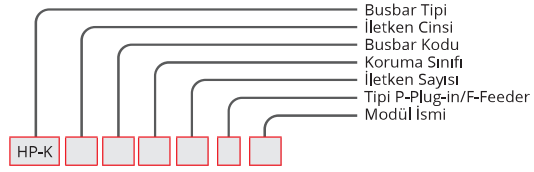
| REKOR PLAKALARI | |
|-----------------|--------|
| Rekor Tipi | Kod No |
| - | R1 |
| RG36X1 | R2 |
| RG29X2 | R3 |
| RG21X4 | R4 |
| RG29X8 | R5 |
| RG48X3 | R6 |
| RG36X4 | R7 |

| Amp. | Kutu Kodu | X mm | W mm | Z mm | L mm |
|------|-----------|------|------|------|------|
| 160 | HPMB16 | 560 | 385 | 260 | 150 |
| 250 | HPMB25 | 560 | 385 | 260 | 150 |
| 400 | HPMB40 | 560 | 385 | 260 | 200 |
| 630 | HPMB63 | 560 | 385 | 260 | 200 |

HP-K

Standart dışı kutu için lütfen firmamızı arayınız.

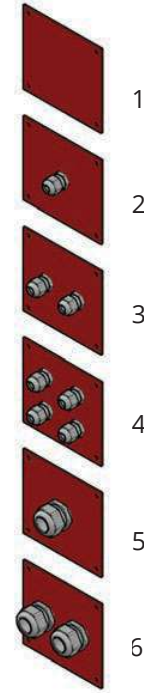
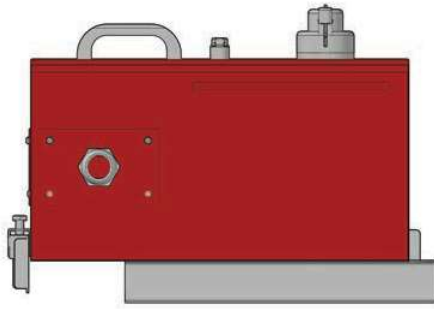
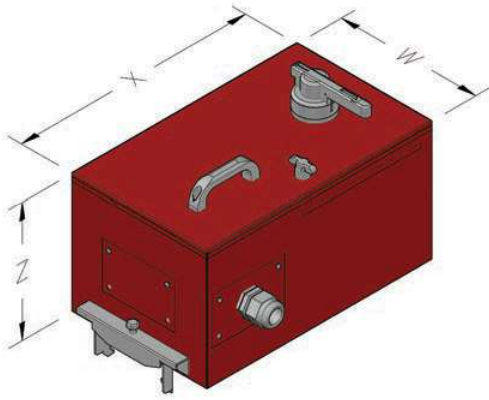
Çıkış Kutusu Kompakt Şalterli Plug-In



| | |
|-----------------------------|-----|
| Kompakt Şalterli Plug-in | HPS |
|-----------------------------|-----|

ÖRNEK SİPARİŞ

630 A Çıkış Kutusu Şalterli
IP 55 4 İletken
HPS635T2R5S

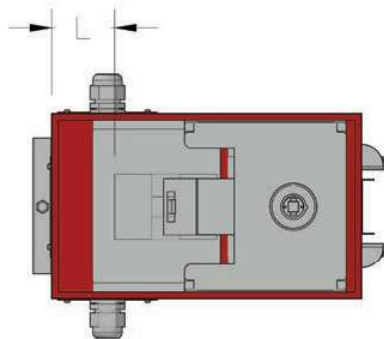


ŞALTER TİPİ KOD

| Şalterli | Boş |
|----------|-----|
| S | B |

REKOR PLAKALARI

| Rekor Tipi | Kod No |
|------------|--------|
| - | R1 |
| RG36X1 | R2 |
| RG29X2 | R3 |
| RG21X4 | R4 |
| RG29X1 | R5 |
| RG48X2 | R6 |

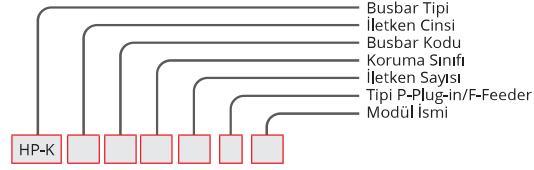
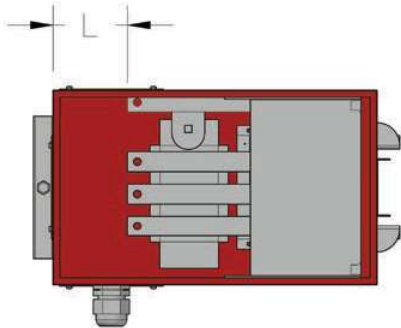
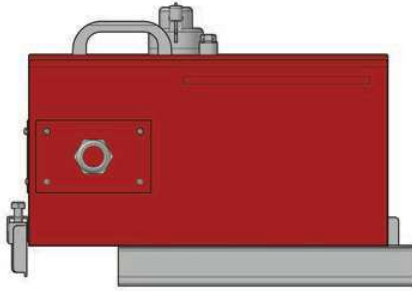
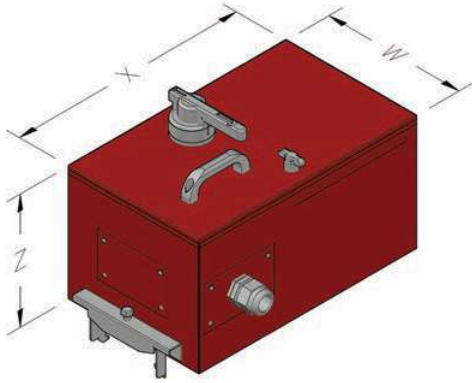


| Amp. | Kutu Kodu | X mm | W mm | Z mm | L mm |
|------|-----------|------|------|------|------|
| 160 | HPS16 | 530 | 300 | 220 | 155 |
| 250 | HPS25 | 530 | 300 | 220 | 155 |
| 400 | HPS40 | 710 | 300 | 220 | 260 |
| 630 | HPS63 | 710 | 300 | 220 | 260 |

Standart dışı kutu için lütfen firmamızı arayınız.

Güç dağıtımında en akıllı yol

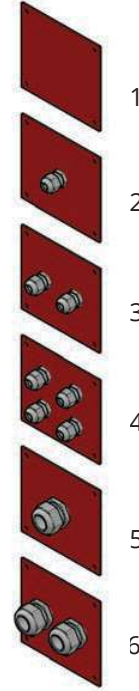
Çıkış Kutusu DTM Mekanizmalı Plug-In



| | |
|------------------------|-----|
| Mekanizmalı Plug-in | HPP |
|------------------------|-----|

ÖRNEK SİPARİŞ
160 A Çıkış Kutusu Boş
IP 55 4 İletken
HPP165T2R2B

| ŞALTER TİPİ KOD | |
|-----------------|-----|
| Şalterli | Boş |
| S | B |



| REKOR PLAKALARI | |
|-----------------|--------|
| Rekor Tipi | Kod No |
| - | R1 |
| RG36X1 | R2 |
| RG29X2 | R3 |
| RG21X4 | R4 |
| RG29X1 | R5 |
| RG48X2 | R6 |

| Amp. | Kutu Kodu | X mm | W mm | Z mm | L mm |
|------|-----------|------|------|------|------|
| 160 | HPP16 | 530 | 300 | 220 | 155 |
| 250 | HPP25 | 530 | 300 | 220 | 155 |
| 400 | HPP40 | 710 | 300 | 220 | 260 |
| 500 | HPP50 | 710 | 300 | 220 | 260 |

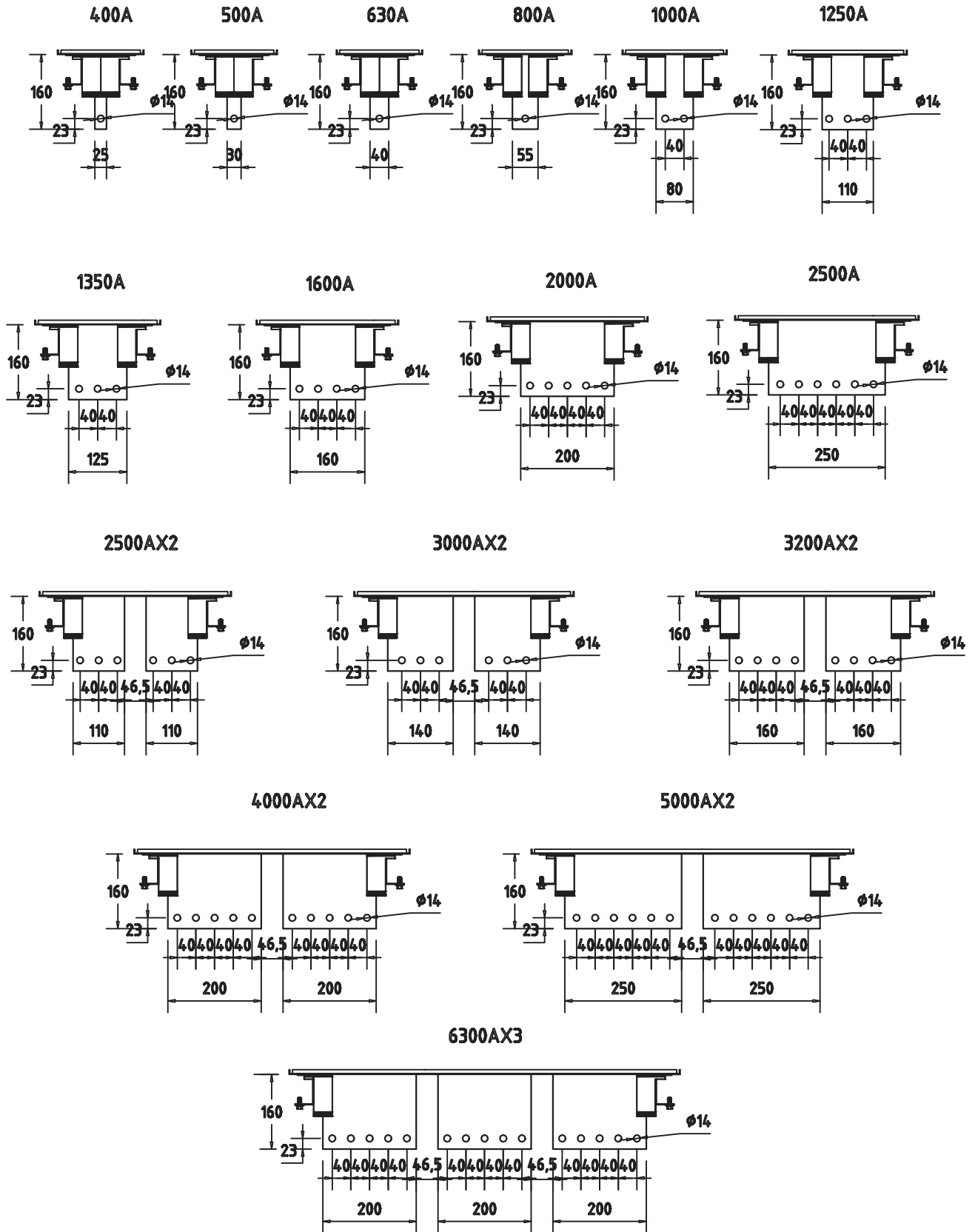
Bilgi:

DTM Bolt-on çıkış kutuları "ON" pozisyonunda mekanik olarak busbara takılamaz ve çıkarılamaz. Kutular "OFF" pozisyonunda iken kutunun enerjisi özel bir mekanizma ile kesilir, aynı mekanizma "ON" pozisyonunda kutuyu enerjilendirir.

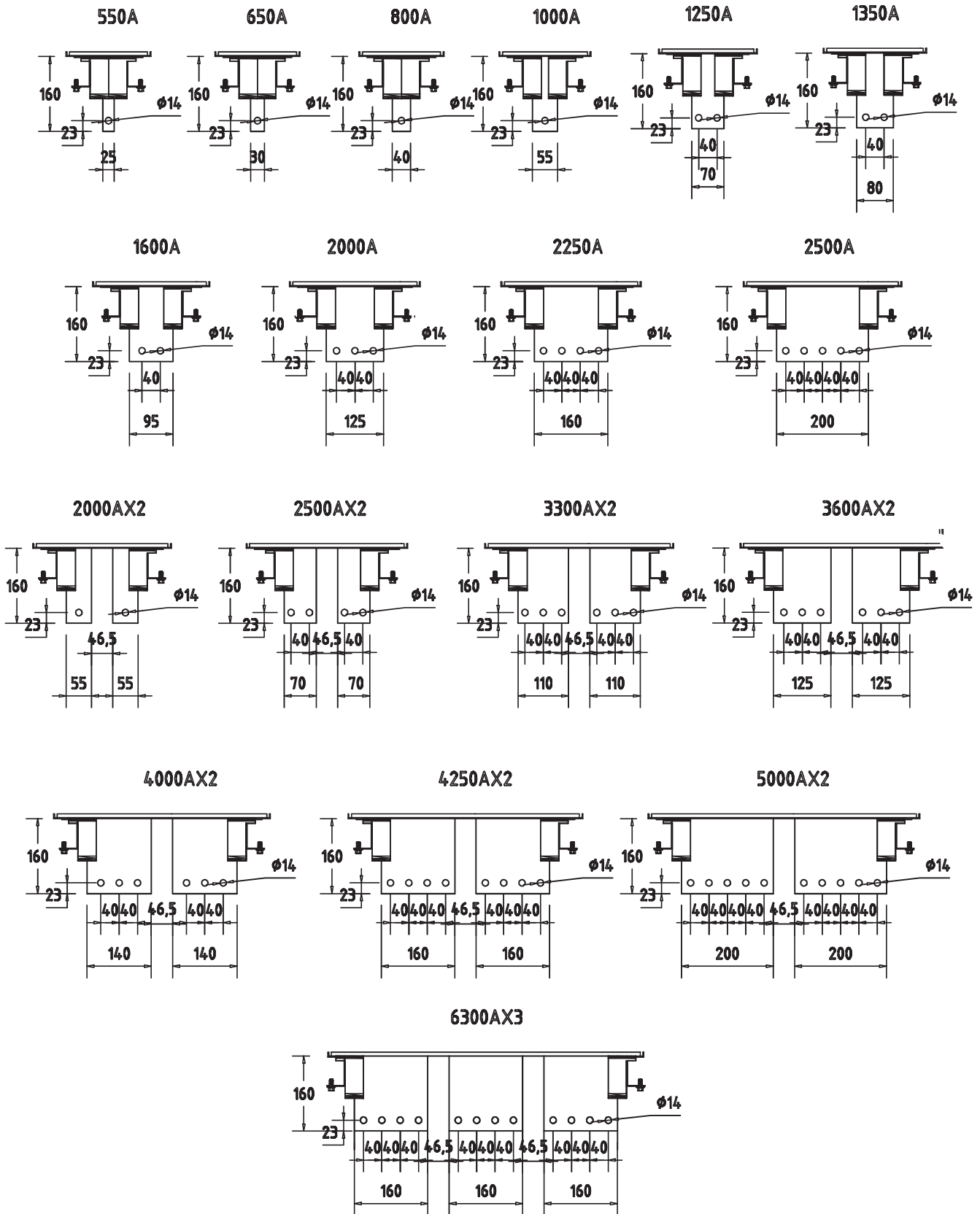
Standart mekanizmalı kutular boş olarak teslim edilmektedir. Kutular busbara takılmadan sigortalı yük kesici, sigorta gurubu ya da benzeri bir koruma ünitesinin kutuların içinde yerleştirilmesi gerekmektedir.

Standart dışı kutu için lütfen firmamızı arayınız.

Pano Modül Ölçüleri / Alüminyum

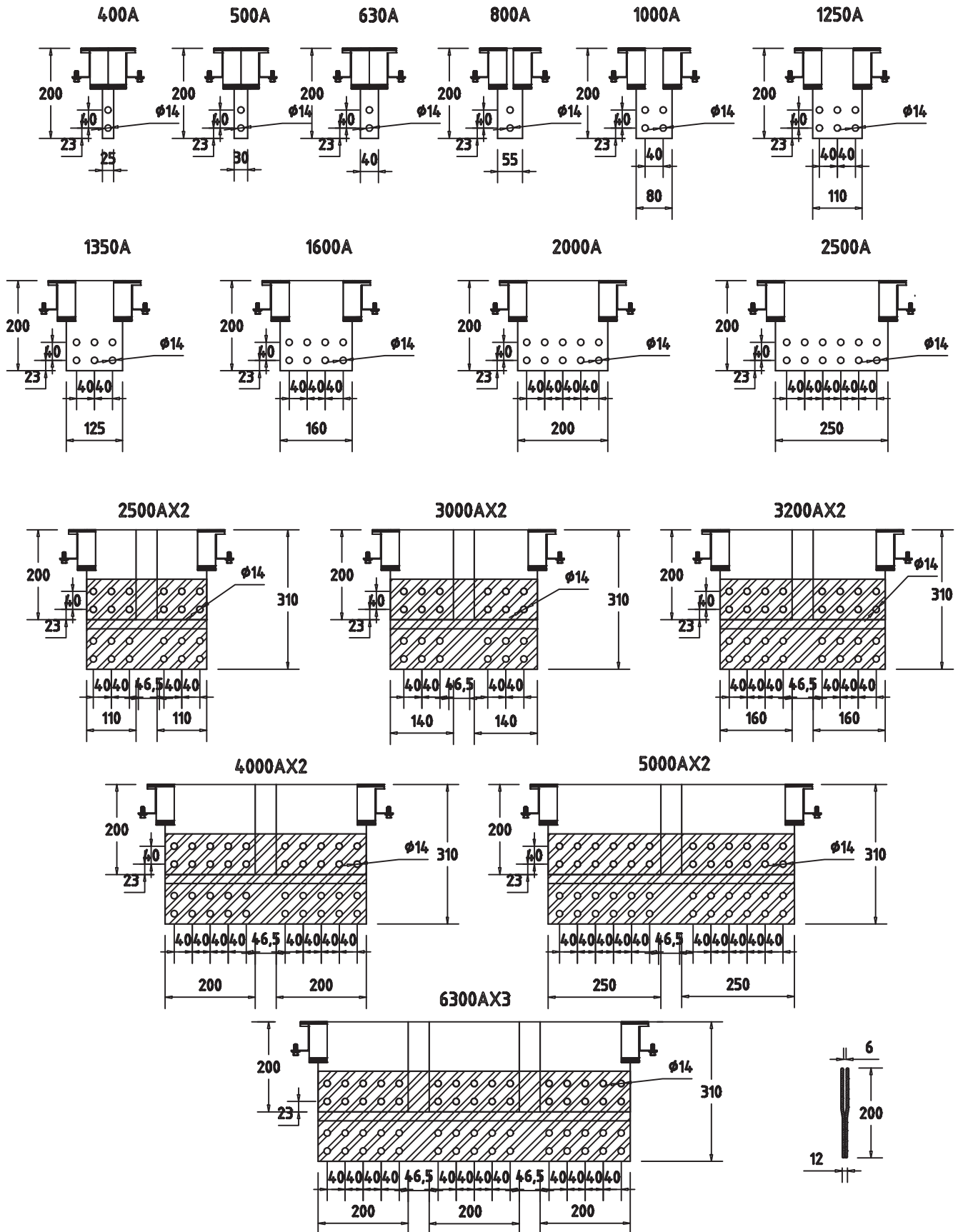


Pano Modül Ölçüleri / Bakır



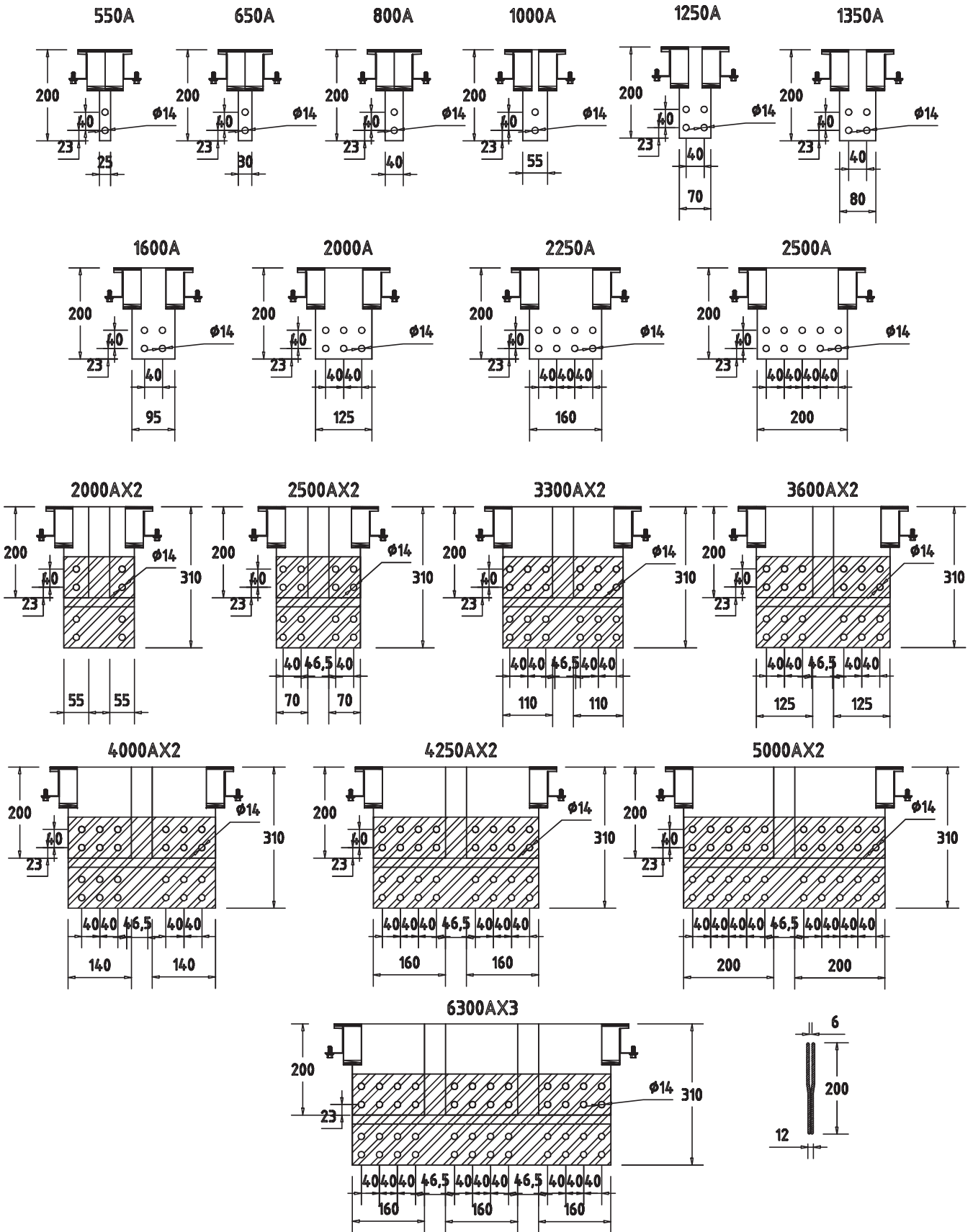
HP-K

Trafo Modül Ölçüleri / Alüminyum



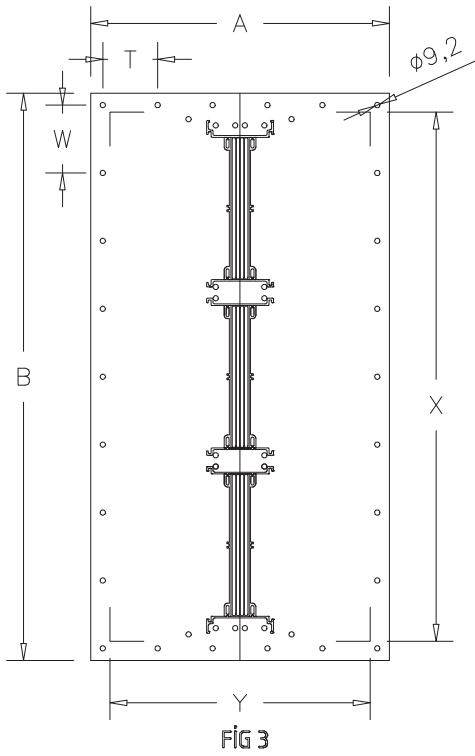
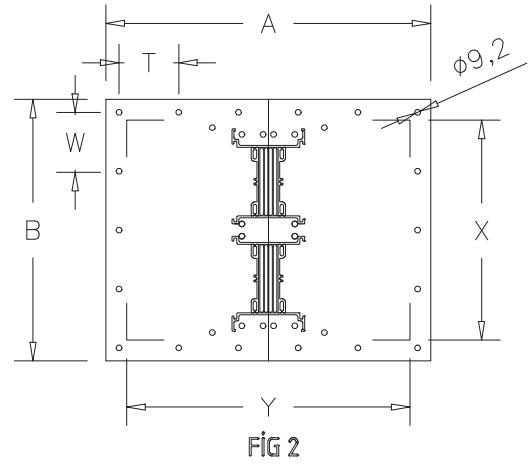
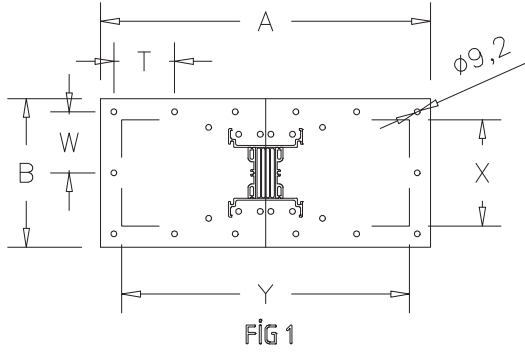
HP-K

Trafo Modül Ölçüleri / Bakır



HP-K

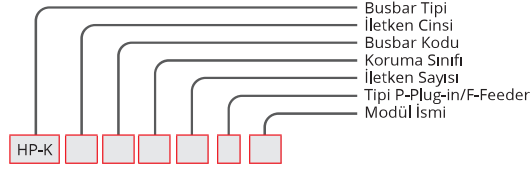
Pano Flanj Ölçüleri



| BAĞLANTI ÜNİTESİ ÜST FLANJ ÖLÇÜLERİ (AL) | | | | | | | | | |
|--|--------|--------|--------|--------|--------|---|--------|---------|-----|
| AMR. | A (mm) | B (mm) | Y (mm) | X (mm) | T (mm) | R | W (mm) | Ø9 MM R | FIG |
| 400A | 520 | 198 | 460 | 130 | 97 | 6 | 77.5 | 3 | 1 |
| 500A | 520 | 198 | 460 | 130 | 97 | 6 | 77.5 | 3 | 1 |
| 630A | 520 | 198 | 460 | 130 | 97 | 6 | 77.5 | 3 | 1 |
| 800A | 520 | 212 | 460 | 145 | 97 | 6 | 85 | 3 | 1 |
| 1000A | 520 | 237 | 460 | 170 | 97 | 6 | 97.5 | 3 | 1 |
| 1250A | 520 | 267 | 460 | 200 | 97 | 6 | 112.5 | 3 | 1 |
| 1350A | 520 | 282 | 460 | 215 | 97 | 6 | 120 | 3 | 1 |
| 1600A | 520 | 317 | 460 | 250 | 97 | 6 | 91.65 | 4 | 1 |
| 2000A | 520 | 357 | 460 | 290 | 97 | 6 | 78.75 | 5 | 1 |
| 2500A | 520 | 407 | 460 | 340 | 97 | 6 | 91.25 | 5 | 1 |
| 2500A | 520 | 424 | 460 | 357 | 97 | 6 | 95.6 | 5 | 2 |
| 3000A | 520 | 485 | 460 | 418 | 97 | 6 | 88.5 | 6 | 2 |
| 3200A | 520 | 524 | 460 | 457 | 97 | 6 | 96.5 | 6 | 2 |
| 4000A | 520 | 604 | 460 | 537 | 97 | 6 | 112.5 | 6 | 2 |
| 5000A | 520 | 704 | 460 | 637 | 97 | 6 | 132.5 | 6 | 2 |
| 6300A | 520 | 852 | 460 | 785 | 97 | 6 | 101.25 | 9 | 3 |
| BAĞLANTI ÜNİTESİ ÜST FLANJ ÖLÇÜLERİ (CU) | | | | | | | | | |
| AMR. | A (mm) | B (mm) | Y (mm) | X (mm) | T (mm) | R | W (mm) | Ø9 MM R | FIG |
| 550A | 520 | 198 | 460 | 130 | 97 | 6 | 77.5 | 3 | 1 |
| 650A | 520 | 198 | 460 | 130 | 97 | 6 | 77.5 | 3 | 1 |
| 800A | 520 | 198 | 460 | 130 | 97 | 6 | 77.5 | 3 | 1 |
| 1000A | 520 | 217 | 460 | 150 | 97 | 6 | 85 | 3 | 1 |
| 1250A | 520 | 227 | 460 | 160 | 97 | 6 | 92.5 | 3 | 1 |
| 1350A | 520 | 237 | 460 | 170 | 97 | 6 | 97.5 | 3 | 1 |
| 1600A | 520 | 252 | 460 | 185 | 97 | 6 | 105 | 3 | 1 |
| 2000A | 520 | 282 | 460 | 215 | 97 | 6 | 120 | 3 | 1 |
| 2250A | 520 | 317 | 460 | 250 | 97 | 6 | 91.6 | 4 | 1 |
| 2500A | 520 | 357 | 460 | 290 | 97 | 6 | 105 | 4 | 1 |
| 2000A | 520 | 315 | 460 | 248 | 97 | 6 | 90.8 | 4 | 2 |
| 2500A | 520 | 345 | 460 | 298 | 97 | 6 | 100.83 | 4 | 2 |
| 3300A | 520 | 425 | 460 | 358 | 97 | 6 | 95.6 | 5 | 2 |
| 3600A | 520 | 455 | 460 | 388 | 97 | 6 | 82.5 | 6 | 2 |
| 4000A | 520 | 484 | 460 | 417 | 97 | 6 | 88.5 | 6 | 2 |
| 4250A | 520 | 524 | 460 | 457 | 97 | 6 | 96.6 | 6 | 2 |
| 5000A | 520 | 604 | 460 | 537 | 97 | 6 | 93.75 | 7 | 2 |
| 6300A | 520 | 732 | 460 | 665 | 97 | 6 | 86.25 | 9 | 3 |

HP-K

Flexible Bağlantı



| | |
|--------------------------|----|
| Flexible Bağlantı Barası | FB |
|--------------------------|----|

ÖRNEK SİPARİŞ

1250 A Alüminyum
Flexible Bara
IP 55 4 İletken

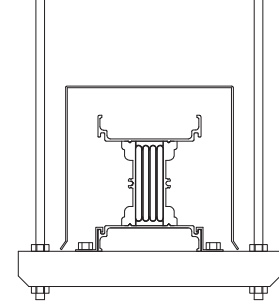
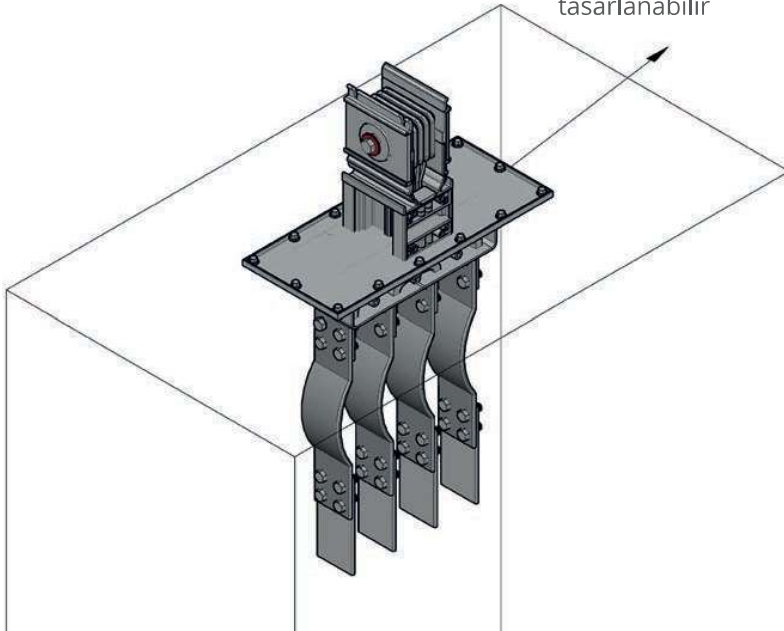
HP-KA125T2FB

| FLEXIBLE BARASI CU | | | |
|--------------------|---------|-------|---------|
| AL | | CU | |
| AMR | W | AMR | W |
| 400A | 300-450 | 550A | 300-450 |
| 500A | 300-450 | 650A | 300-450 |
| 630A | 300-450 | 800A | 300-450 |
| 800A | 300-450 | 1000A | 300-450 |
| 1000A | 300-450 | 1250A | 300-450 |
| 1250A | 300-450 | 1350A | 300-450 |
| 1350A | 300-450 | 1600A | 300-450 |
| 1600A | 300-450 | 2000A | 300-450 |
| 2000A | 300-450 | 2250A | 300-450 |
| 2500A | 300-450 | 2500A | 300-450 |
| 2500A | 300-450 | 2000A | 300-450 |
| 3000A | 300-450 | 2500A | 300-450 |
| 3200A | 300-450 | 3300A | 300-450 |
| 4000A | 300-450 | 3600A | 300-450 |
| 5000A | 300-450 | 4000A | 300-450 |
| 6300A | 300-450 | 4250A | 300-450 |
| | | 5000A | 300-450 |
| | | 6300A | 300-450 |

Flexible

Titreşim iletimi önlemek için, transformatörü baranın bağlantı arabirimine mekanik olarak ayırmanın gerektiği durumlarda esnek örgü bağlantıları kullanılır.

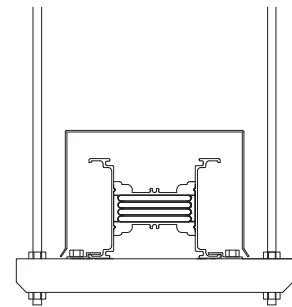
Fazlar arasındaki mesafe ihtiyaçlarınıza göre tasarlanabilir



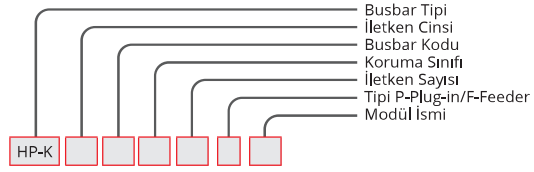
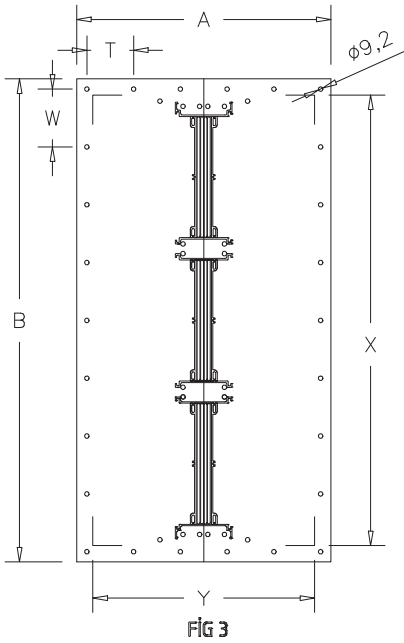
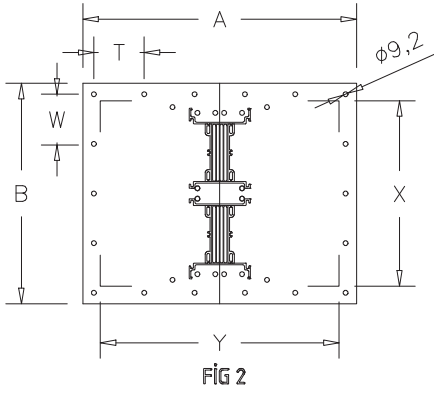
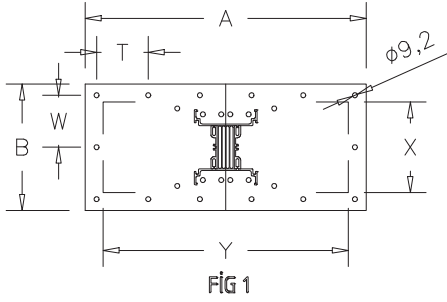
HP-K

Kanopi

IP55 koruma derecesinin yeterli olmadığı açık alanlarda kanopi sistemi kullanmak gerekir. Kanopi sisteminin uygulanması busbarın koruma derecesini değiştirmez.



Pano Kövrüklü Flans

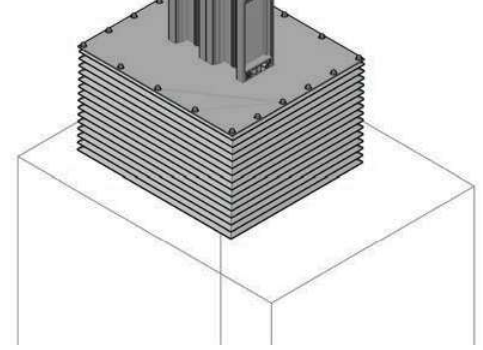


| | |
|-------------------|-----|
| Pano Kövrük Flans | PKF |
|-------------------|-----|

ÖRNEK SİPARİŞ

2500 A Alüminyum
Pano Kövrük
IP 55 4 İletken

HP-HA255T2R1PKF



BAĞLANTI ÜNİTESİ ÜST FLANJ ÖLÇÜLERİ (AL)

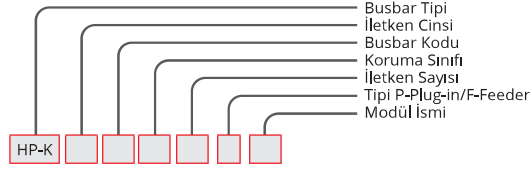
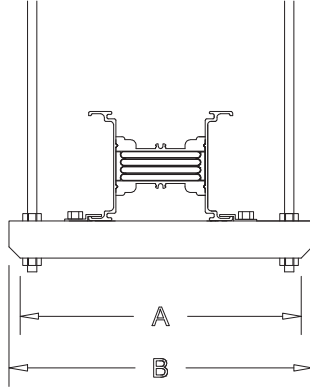
| AMR. | A (mm) | B (mm) | Y (mm) | X (mm) | T (mm) | R | W (mm) | Ø9 MM R | FIG |
|-------|--------|--------|--------|--------|--------|---|--------|---------|-----|
| 400A | 520 | 198 | 460 | 130 | 97 | 6 | 77.5 | 3 | 1 |
| 500A | 520 | 198 | 460 | 130 | 97 | 6 | 77.5 | 3 | 1 |
| 630A | 520 | 198 | 460 | 130 | 97 | 6 | 77.5 | 3 | 1 |
| 800A | 520 | 212 | 460 | 145 | 97 | 6 | 85 | 3 | 1 |
| 1000A | 520 | 237 | 460 | 170 | 97 | 6 | 97.5 | 3 | 1 |
| 1250A | 520 | 267 | 460 | 200 | 97 | 6 | 112.5 | 3 | 1 |
| 1350A | 520 | 282 | 460 | 215 | 97 | 6 | 120 | 3 | 1 |
| 1600A | 520 | 317 | 460 | 250 | 97 | 6 | 91.65 | 4 | 1 |
| 2000A | 520 | 357 | 460 | 290 | 97 | 6 | 78.75 | 5 | 1 |
| 2500A | 520 | 407 | 460 | 340 | 97 | 6 | 91.25 | 5 | 1 |
| 2500A | 520 | 424 | 460 | 357 | 97 | 6 | 95.6 | 5 | 2 |
| 3000A | 520 | 485 | 460 | 418 | 97 | 6 | 88.5 | 6 | 2 |
| 3200A | 520 | 524 | 460 | 457 | 97 | 6 | 96.5 | 6 | 2 |
| 4000A | 520 | 604 | 460 | 537 | 97 | 6 | 112.5 | 6 | 2 |
| 5000A | 520 | 704 | 460 | 637 | 97 | 6 | 132.5 | 6 | 2 |
| 6300A | 520 | 852 | 460 | 785 | 97 | 6 | 101.25 | 9 | 3 |

BAĞLANTI ÜNİTESİ ÜST FLANJ ÖLÇÜLERİ (CU)

| AMR. | A (mm) | B (mm) | Y (mm) | X (mm) | T (mm) | R | W (mm) | Ø9 MM R | FIG |
|-------|--------|--------|--------|--------|--------|---|--------|---------|-----|
| 550A | 520 | 198 | 460 | 130 | 97 | 6 | 77.5 | 3 | 1 |
| 650A | 520 | 198 | 460 | 130 | 97 | 6 | 77.5 | 3 | 1 |
| 800A | 520 | 198 | 460 | 130 | 97 | 6 | 77.5 | 3 | 1 |
| 1000A | 520 | 217 | 460 | 150 | 97 | 6 | 85 | 3 | 1 |
| 1250A | 520 | 227 | 460 | 160 | 97 | 6 | 92.5 | 3 | 1 |
| 1350A | 520 | 237 | 460 | 170 | 97 | 6 | 97.5 | 3 | 1 |
| 1600A | 520 | 252 | 460 | 185 | 97 | 6 | 105 | 3 | 1 |
| 2000A | 520 | 282 | 460 | 215 | 97 | 6 | 120 | 3 | 1 |
| 2250A | 520 | 317 | 460 | 250 | 97 | 6 | 91.6 | 4 | 1 |
| 2500A | 520 | 357 | 460 | 290 | 97 | 6 | 105 | 4 | 1 |
| 2000A | 520 | 315 | 460 | 248 | 97 | 6 | 90.8 | 4 | 2 |
| 2500A | 520 | 345 | 460 | 298 | 97 | 6 | 100.83 | 4 | 2 |
| 3300A | 520 | 425 | 460 | 358 | 97 | 6 | 95.6 | 5 | 2 |
| 3600A | 520 | 455 | 460 | 388 | 97 | 6 | 82.5 | 6 | 2 |
| 4000A | 520 | 484 | 460 | 417 | 97 | 6 | 88.5 | 6 | 2 |
| 4250A | 520 | 524 | 460 | 457 | 97 | 6 | 96.6 | 6 | 2 |
| 5000A | 520 | 604 | 460 | 537 | 97 | 6 | 93.75 | 7 | 2 |
| 6300A | 520 | 732 | 460 | 665 | 97 | 6 | 86.25 | 9 | 3 |

HP-K

Yatay Askı Takımı (U)

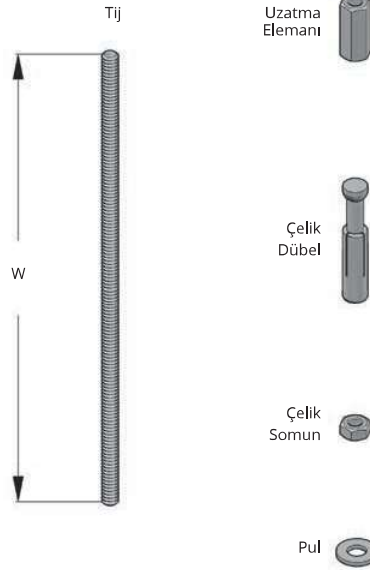
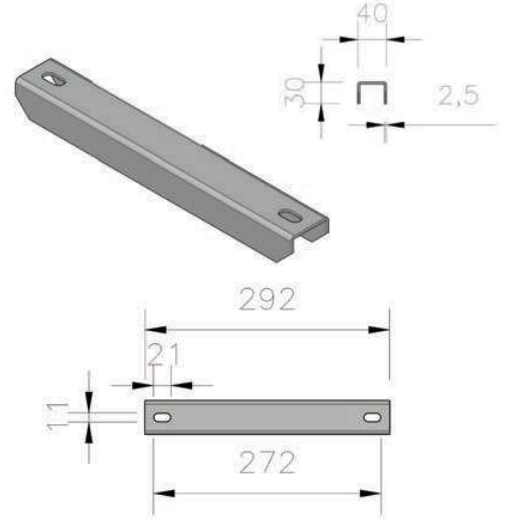


| | |
|--|-----|
| Özel Yatay Askı Takımı Yatay Uygulama | YUP |
|--|-----|

ÖRNEK SİPARİŞ

5000 A Alüminyum
Yatay Askı
IP 55 4 İletken

HP-KA505T2YUP



| BAĞLANTI ELEMANLARI | | |
|-----------------------|-------|-------|
| Açıklama | W(mm) | Kodu |
| B-E 12 Tij Askı (M10) | 500 | BE101 |
| B-E 12 Tij Askı (M10) | 1000 | BE102 |
| B-E 14 Tij Askı (M12) | 500 | BE103 |
| B-E 14 Tij Askı (M12) | 1000 | BE104 |
| (M10) Uzatma Elemanı | - | BE105 |
| (M12) Uzatma Elemanı | - | BE106 |
| M 10 Çekmeli Dübel | - | BE107 |
| M 12 Çekmeli Dübel | - | BE108 |
| M 10 Çelik Somun | - | BE109 |
| M 12 Çelik Somun | - | BE110 |
| M 10 Pul | - | BE111 |
| M 12 Pul | - | BE112 |

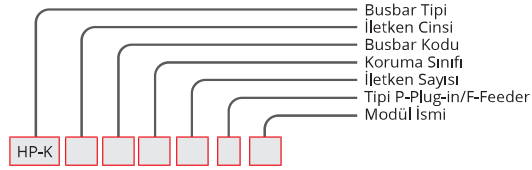
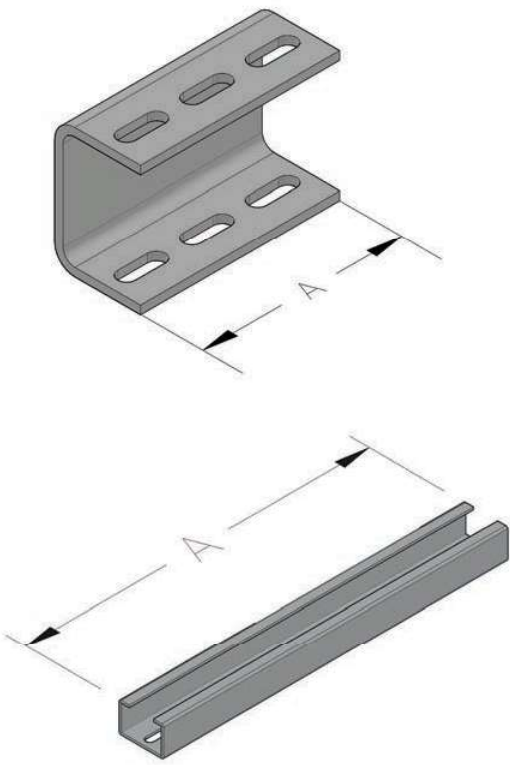
| ÖZEL YATAY ASKI TAKIMI YATAY UYGULAMA | | | | | | |
|--|------|------|------|-------|-----|-----|
| | (AL) | | (CU) | | | |
| | AMR | A | B | AMR | A | B |
| 400A | 252 | 292 | 292 | 550A | 252 | 292 |
| 500A | 252 | 292 | 292 | 650A | 252 | 292 |
| 630A | 252 | 292 | 292 | 800A | 252 | 292 |
| 800A | 268 | 308 | 308 | 1000A | 268 | 308 |
| 1000A | 292 | 332 | 332 | 1250A | 282 | 322 |
| 1250A | 322 | 362 | 362 | 1350A | 292 | 332 |
| 1350A | 337 | 377 | 377 | 1600A | 322 | 362 |
| 1600A | 372 | 412 | 412 | 2000A | 352 | 392 |
| 2000A | 412 | 452 | 452 | 2250A | 372 | 412 |
| 2500A | 462 | 502 | 502 | 2500A | 412 | 452 |
| 2500A | 497 | 519 | 519 | 2000A | 369 | 409 |
| 3000A | 539 | 579 | 579 | 2500A | 419 | 459 |
| 3200A | 579 | 619 | 619 | 3300A | 479 | 519 |
| 4000A | 659 | 699 | 699 | 3600A | 509 | 549 |
| 5000A | 759 | 799 | 799 | 4000A | 539 | 579 |
| 6300A | 1056 | 1096 | 1096 | 4250A | 579 | 619 |
| | | | | 5000A | 659 | 699 |
| | | | | 6300A | 905 | 945 |

Matkap Ucu Çapı:

M10.....Ø14

M12.....Ø16

Özel Yatay Askı (U)



| | |
|------------------|-----|
| Yatay Tavan Kiti | YTK |
|------------------|-----|

ÖRNEK SİPARİŞ

1000 A Alüminyum
Yatay Tavan Kiti
IP 55 4 İletken

HP-KA105T2YTK

| | |
|------------------------|-----|
| Yatay Askı Takımı Özel | YVA |
|------------------------|-----|

ÖRNEK SİPARİŞ

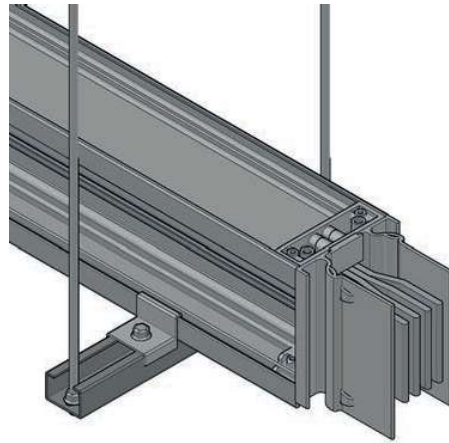
1000 A Alüminyum
Yatay Askı
IP 55 4 İletken

HP-KA105T2YVA

| YATAY TAVAN BAĞLANTI KİTİ (U PROFİL) | | | |
|--------------------------------------|-----|-------|-----|
| AL | | CU | |
| AMR | A | AMR | A |
| 400A | 100 | 550A | 100 |
| 500A | 100 | 650A | 100 |
| 630A | 100 | 800A | 100 |
| 800A | 100 | 1000A | 100 |
| 1000A | 100 | 1250A | 100 |
| 1250A | 100 | 1350A | 100 |
| 1350A | 100 | 1600A | 100 |
| 1600A | 100 | 2000A | 100 |
| 2000A | 100 | 2250A | 100 |
| 2500A | 100 | 2500A | 100 |
| 2500A | 100 | 2000A | 100 |
| 3000A | 100 | 2500A | 100 |
| 3200A | 100 | 3300A | 100 |
| 4000A | 100 | 3600A | 100 |
| 5000A | 100 | 4000A | 100 |
| 6300A | 100 | 4250A | 100 |
| | | 5000A | 100 |
| | | 6300A | 100 |

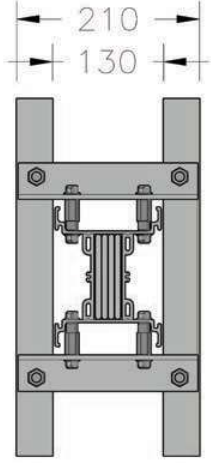
HP-K

| YATAY ASKI TAKIMI YATAY ÖZEL (U PROFİL) | | | |
|---|-----|-------|-----|
| AL | | CU | |
| AMR | A | AMR | A |
| 400A | 252 | 550A | 252 |
| 500A | 252 | 650A | 252 |
| 630A | 252 | 800A | 252 |
| 800A | 267 | 1000A | 267 |
| 1000A | 292 | 1250A | 282 |
| 1250A | 322 | 1350A | 292 |
| 1350A | 337 | 1600A | 307 |
| 1600A | 372 | 2000A | 337 |
| 2000A | 412 | 2250A | 372 |
| 2500A | 462 | 2500A | 412 |
| 2500A | 479 | 2000A | 369 |
| 3000A | 539 | 2500A | 419 |
| 3200A | 579 | 3300A | 479 |
| 4000A | 659 | 3600A | 509 |
| 5000A | 759 | 4000A | 539 |
| 6300A | 907 | 4250A | 579 |
| | | 5000A | 659 |
| | | 6300A | 907 |

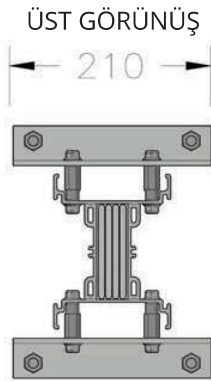


| YATAY ASKI TAKIMI DİKEY ÖZEL (U PROFİL) | | | |
|---|-----|-------|-----|
| AL | | CU | |
| AMR | A | AMR | A |
| 400A | 355 | 550A | 355 |
| 500A | 355 | 650A | 355 |
| 630A | 355 | 800A | 355 |
| 800A | 355 | 1000A | 355 |
| 1000A | 355 | 1250A | 355 |
| 1250A | 355 | 1350A | 355 |
| 1350A | 355 | 1600A | 355 |
| 1600A | 355 | 2000A | 355 |
| 2000A | 355 | 2250A | 355 |
| 2500A | 355 | 2500A | 355 |
| 2500A | 355 | 2000A | 355 |
| 3000A | 355 | 2500A | 355 |
| 3200A | 355 | 3300A | 355 |
| 4000A | 355 | 3600A | 355 |
| 5000A | 355 | 4000A | 355 |
| 6300A | 355 | 4250A | 355 |
| | | 5000A | 355 |
| | | 6300A | 355 |

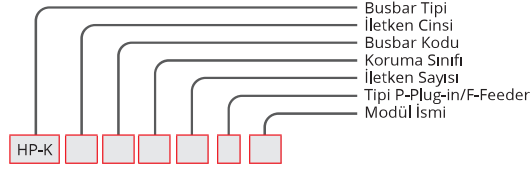
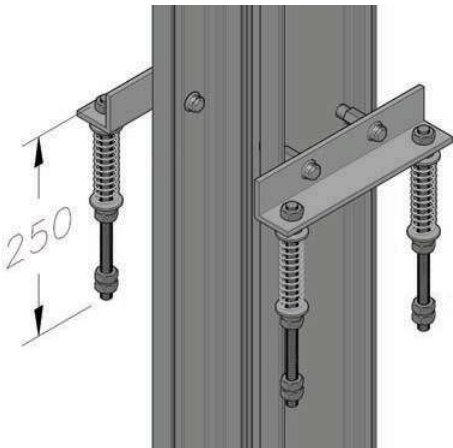
Sabit Şaft Askı Takımı



MÜŞTERİ TEMİN EDECEK
60x40 U PROFİL



YAN GÖRÜNÜŞ



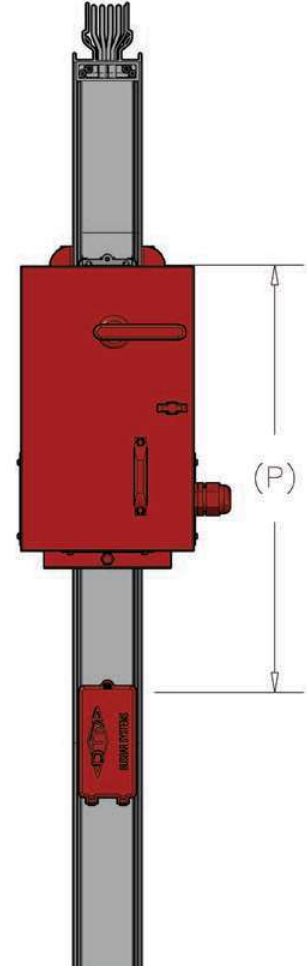
| | |
|------------------|-----|
| Şaft Askı Takımı | HPS |
|------------------|-----|

ÖRNEK SİPARİŞ

1250 A Alüminyum
Şaft Askısı
IP 55 4 İletken

HP-KA125T2HPS

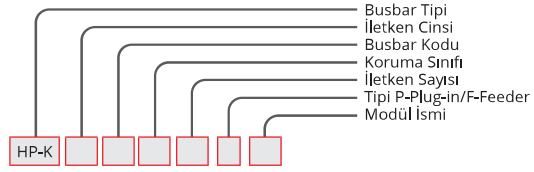
| ŞAFT ASKI TAKIMI | |
|------------------|-------|
| AMR | AMR |
| HPS04 | HPS05 |
| HPS05 | HPS06 |
| HPS06 | HPS07 |
| HPS08 | HPS09 |
| HPS10 | HPS13 |
| HPS12 | HPS15 |
| HPS14 | HPS17 |
| HPS16 | HPS21 |
| HPS20 | HPS23 |
| HPS25 | HPS24 |
| HPS26 | HPS22 |
| HPS30 | HPS27 |
| HPS32 | HPS33 |
| HPS40 | HPS36 |
| HPS50 | HPS41 |
| HPS63 | HPS42 |
| | HPS51 |
| | HPS63 |



| ÇIKIŞ ÜNİTESİ | MİNİMUM DELİK HATVESİ |
|---------------|-----------------------|
| AMR | P (mm) |
| 50A-200A | 650 |
| 400A | 900 |
| 600A | 1000 |
| 800A | 1000 |
| 1000A | 1300 |
| 1200A | 1300 |

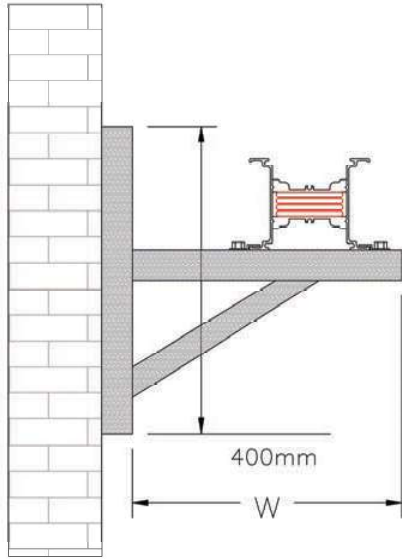
HP-K

Duvar Askı Takımı



| | |
|----------------------------------|-----|
| Duvar Askı Takımı Yatay Uygulama | DYA |
|----------------------------------|-----|

Duvar Askı Standart (YATAY)



ÖRNEK SİPARİŞ

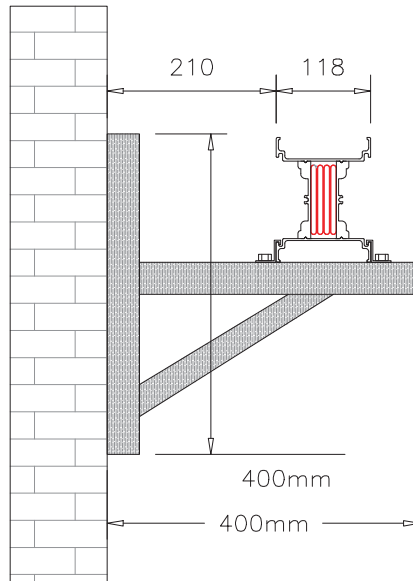
1600 A Alüminyum
Duvar Askısı
IP 55 4 İletken

HP-KA165T2DYA

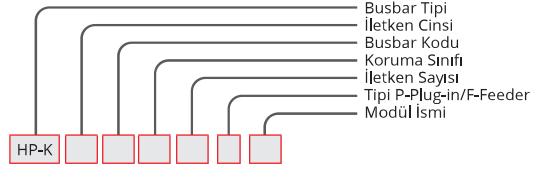
DUVAR ASKI TAKIMI (YATAY)

| AL | | CU | |
|-------|------|-------|-----|
| AMR | W | AMR | W |
| 400A | 372 | 550A | 372 |
| 500A | 372 | 650A | 372 |
| 630A | 372 | 800A | 372 |
| 800A | 387 | 1000A | 387 |
| 1000A | 412 | 1250A | 402 |
| 1250A | 442 | 1350A | 412 |
| 1350A | 457 | 1600A | 427 |
| 1600A | 492 | 2000A | 457 |
| 2000A | 532 | 2250A | 492 |
| 2500A | 582 | 2500A | 532 |
| 2500A | 599 | 2000A | 489 |
| 3000A | 659 | 2500A | 539 |
| 3200A | 699 | 3300A | 599 |
| 4000A | 779 | 3600A | 629 |
| 5000A | 879 | 4000A | 659 |
| 6300A | 1027 | 4250A | 699 |
| | | 5000A | 779 |
| | | 6300A | 879 |

Duvar Askı Standart (DİKEY)



Yaylı Şaft Askı Takımı



| | |
|------------------------|----|
| Yaylı Şaft Askı Takımı | SA |
|------------------------|----|

ÖRNEK SİPARİŞ

1000 A Alüminyum
Yaylı Askı
IP 55 4 İletken

HP-KA105T2SA

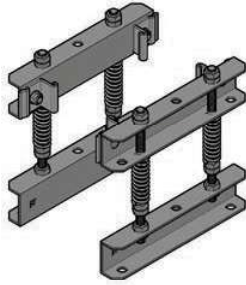


FIG 2

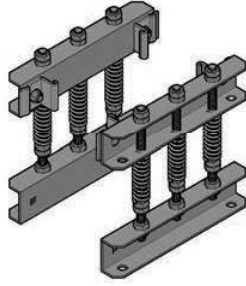


FIG 3

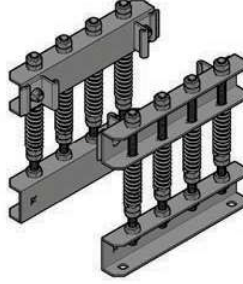
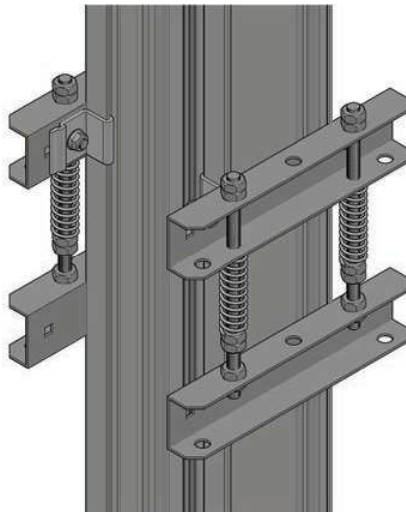


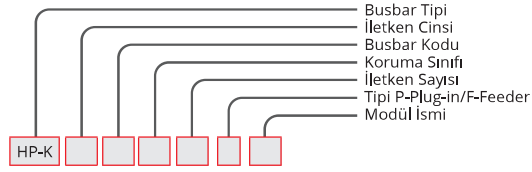
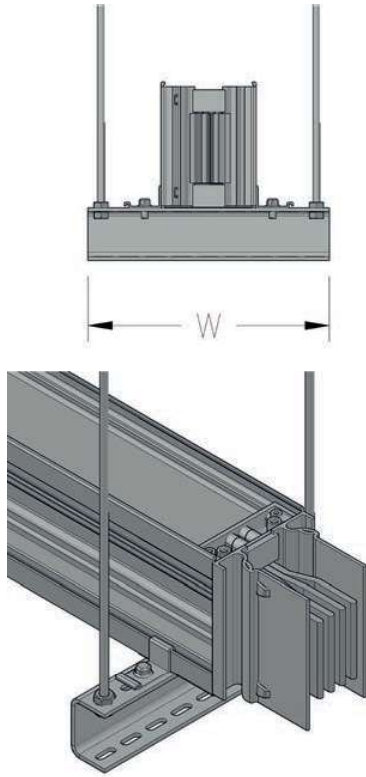
FIG 4

YAYLI ŞAFT ASKI BAĞLANTI
FİGÜRLERİ

| AL | | CU | |
|-------|------|-------|------|
| 400A | FİG2 | 550A | FİG2 |
| 500A | FİG2 | 650A | FİG2 |
| 630A | FİG2 | 800A | FİG2 |
| 800A | FİG2 | 1000A | FİG2 |
| 1000A | FİG2 | 1250A | FİG3 |
| 1250A | FİG2 | 1350A | FİG3 |
| 1350A | FİG2 | 1600A | FİG3 |
| 1600A | FİG2 | 2000A | FİG3 |
| 2000A | FİG3 | 2250A | FİG3 |
| 2500A | FİG3 | 2500A | FİG3 |
| 2500A | FİG3 | 2000A | FİG4 |
| 3000A | FİG4 | 2500A | FİG4 |
| 3200A | FİG4 | 3300A | FİG4 |
| 4000A | FİG4 | 3600A | FİG4 |
| 5000A | FİG4 | 4000A | FİG4 |
| 6300A | FİG4 | 4250A | FİG4 |
| | | 5000A | FİG4 |
| | | 6300A | FİG4 |

HP-K

Yatay Askı Takımı



| | |
|-------------------------------------|-----|
| Yatay Askı Takımı Dikey Uygulama | YUD |
|-------------------------------------|-----|

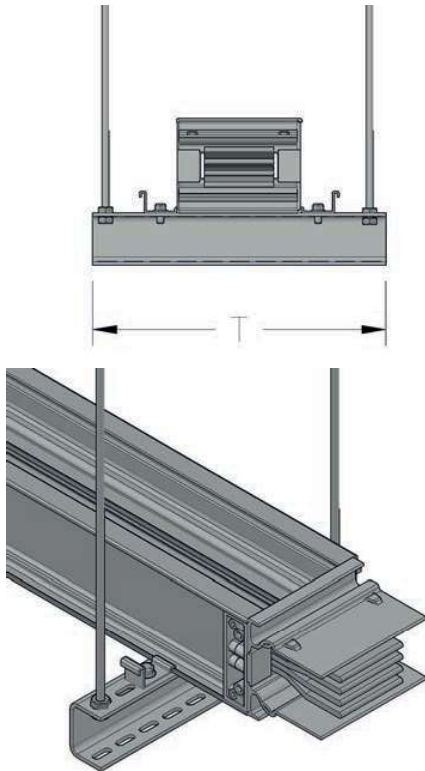
ÖRNEK SİPARİŞ

800 A Alüminyum
Yatay Askı
IP 55 4 İletken

HP-KA085T2YUD

| YATAY ASKI TAKIMI DİKEY UYGULAMA | | | |
|-------------------------------------|-----|-------|-----|
| AL | | CU | |
| AMR | W | AMR | W |
| 400A | 300 | 550A | 300 |
| 500A | 300 | 650A | 300 |
| 630A | 300 | 800A | 300 |
| 800A | 300 | 1000A | 300 |
| 1000A | 300 | 1250A | 300 |
| 1250A | 300 | 1350A | 300 |
| 1350A | 300 | 1600A | 300 |
| 1600A | 300 | 2000A | 300 |
| 2000A | 300 | 2250A | 300 |
| 2500A | 300 | 2500A | 300 |
| 2500A | 300 | 2000A | 300 |
| 3000A | 300 | 2500A | 300 |
| 3200A | 300 | 3300A | 300 |
| 4000A | 300 | 3600A | 300 |
| 5000A | 300 | 4000A | 300 |
| 6300A | 300 | 4250A | 300 |
| | | 5000A | 300 |
| | | 6300A | 300 |

HP-K



| | |
|-------------------------------------|-----|
| Yatay Askı Takımı Yatay Uygulama | YUY |
|-------------------------------------|-----|

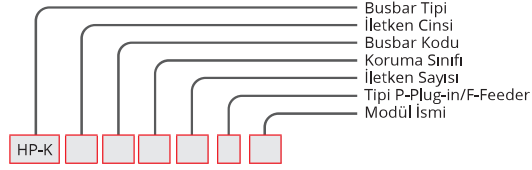
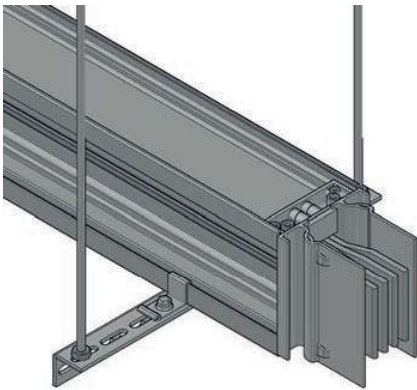
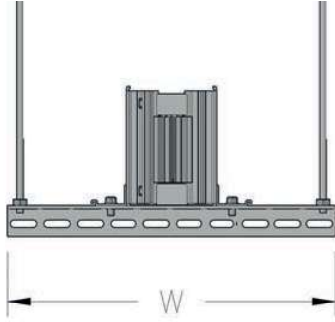
ÖRNEK SİPARİŞ

1000 A Alüminyum
Yatay Askı
IP 55 4 İletken

HP-KA105T2YUY

| YATAY ASKI TAKIMI YATAY UYGULAMA | | | |
|-------------------------------------|-----|-------|-----|
| AL | | CU | |
| AMR | T | AMR | T |
| 400A | 252 | 550A | 252 |
| 500A | 252 | 650A | 252 |
| 630A | 252 | 800A | 252 |
| 800A | 267 | 1000A | 267 |
| 1000A | 292 | 1250A | 282 |
| 1250A | 322 | 1350A | 292 |
| 1350A | 337 | 1600A | 307 |
| 1600A | 372 | 2000A | 337 |
| 2000A | 412 | 2250A | 372 |
| 2500A | 462 | 2500A | 412 |
| 2500A | 479 | 2000A | 369 |
| 3000A | 539 | 2500A | 419 |
| 3200A | 579 | 3300A | 479 |
| 4000A | 659 | 3600A | 509 |
| 5000A | 759 | 4000A | 539 |
| 6300A | 907 | 4250A | 579 |
| | | 5000A | 659 |
| | | 6300A | 907 |

Yatay Askı Takımı (L)



Yatay Askı Takımı
Dikey Uygulama

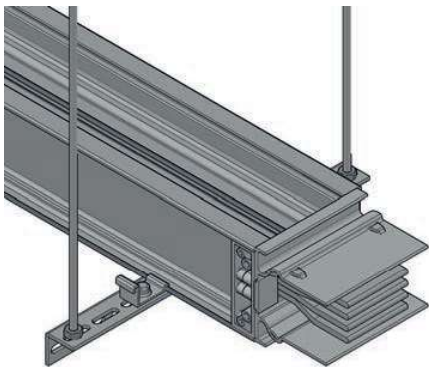
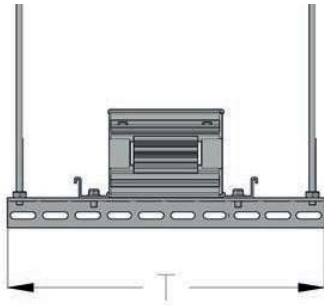
YLD

ÖRNEK SİPARİŞ

1350 A Alüminyum
Yatay Köşebent Askı
IP 55 4 İletken

HP-KA135T2YLD

| YATAY ASKI TAKIMI DİKEY UYGULAMA (L KÖŞEBENT) 50X50 | | | |
|---|-----|-------|-----|
| AL | | CU | |
| AMR | W | AMR | W |
| 400A | 300 | 550A | 300 |
| 500A | 300 | 650A | 300 |
| 630A | 300 | 800A | 300 |
| 800A | 300 | 1000A | 300 |
| 1000A | 300 | 1250A | 300 |
| 1250A | 300 | 1350A | 300 |
| 1350A | 300 | 1600A | 300 |
| 1600A | 300 | 2000A | 300 |
| 2000A | 300 | 2250A | 300 |
| 2500A | 300 | 2500A | 300 |
| 2500A | 300 | 2000A | 300 |
| 3000A | 300 | 2500A | 300 |
| 3200A | 300 | 3300A | 300 |
| 4000A | 300 | 3600A | 300 |
| 5000A | 300 | 4000A | 300 |
| 6300A | 300 | 4250A | 300 |
| | | 5000A | 300 |
| | | 6300A | 300 |



Yatay Askı Takımı
Yatay Uygulama

YLY

ÖRNEK SİPARİŞ

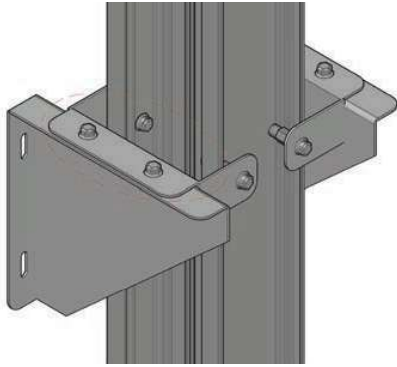
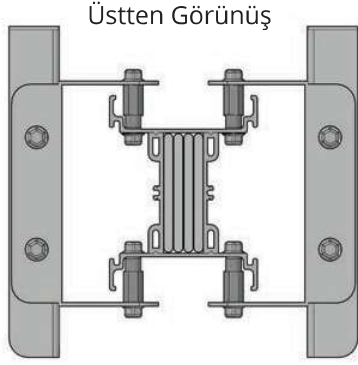
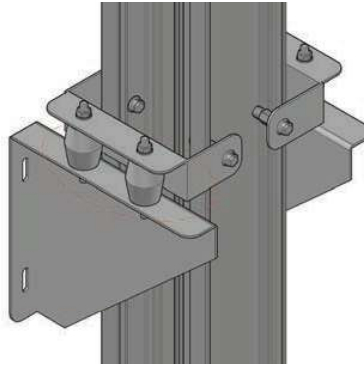
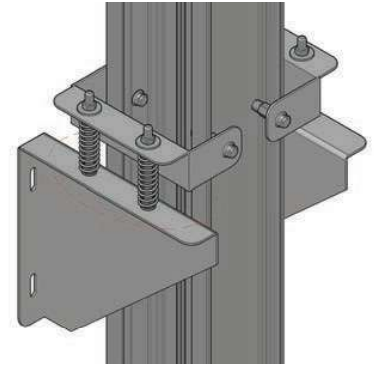
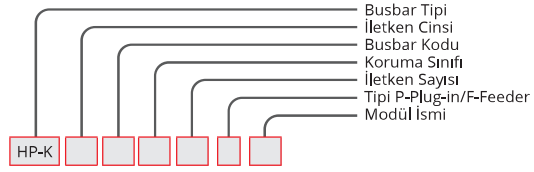
1600 A Alüminyum
Yatay Köşebent Askı
IP 55 4 İletken

HP-HA165T2YLY

| YATAY ASKI TAKIMI YATAY UYGULAMA (L KÖŞEBENT) 50X50 | | | |
|---|-----|-------|-----|
| AL | | CU | |
| AMR | T | AMR | T |
| 400A | 252 | 550A | 252 |
| 500A | 252 | 650A | 252 |
| 630A | 252 | 800A | 252 |
| 800A | 267 | 1000A | 267 |
| 1000A | 292 | 1250A | 282 |
| 1250A | 322 | 1350A | 292 |
| 1350A | 337 | 1600A | 307 |
| 1600A | 372 | 2000A | 337 |
| 2000A | 412 | 2250A | 372 |
| 2500A | 462 | 2500A | 412 |
| 2500A | 479 | 2000A | 369 |
| 3000A | 539 | 2500A | 419 |
| 3200A | 579 | 3300A | 479 |
| 4000A | 659 | 3600A | 509 |
| 5000A | 759 | 4000A | 539 |
| 6300A | 907 | 4250A | 579 |
| | | 5000A | 659 |
| | | 6300A | 907 |

HP-K

Şaft Duvar Askı Takımı

(1)
Sabit(2)
Kauçuklu(3)
Yaylı

| | |
|--------------------------|----|
| Şaft Duvar Askısı Takımı | SD |
|--------------------------|----|

ÖRNEK SİPARİŞ

800 A Alüminyum
Yatay Askı
IP 55 4 İletken

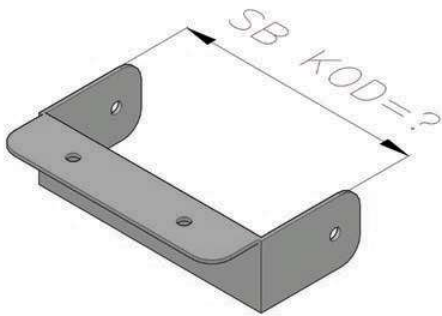
HP-KA085T2SD3

| | |
|------------------------------|----|
| Şaft Busbar Bağlantı Elemanı | SB |
|------------------------------|----|

ÖRNEK SİPARİŞ

1000 A Alüminyum
Şaft Bağlantı Elemanı
IP 55 4 İletken

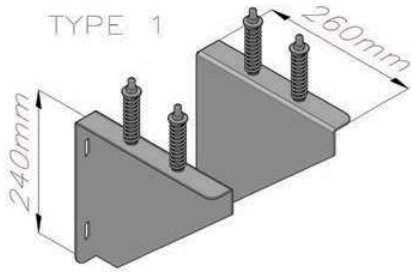
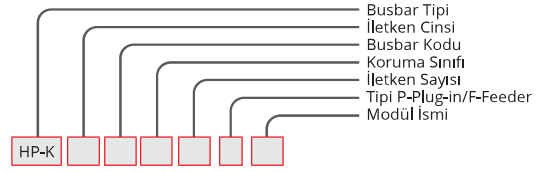
HP-KA105T2SBA5



ŞAFT BAĞLANTI ELEMANI (ÖZEL)

| AL | | CU | |
|-------|-------|-------|-------|
| AMR | KOD | AMR | KOD |
| 400A | SBA1 | 550A | SBC1 |
| 500A | SBA2 | 650A | SBC2 |
| 630A | SBA3 | 800A | SBC3 |
| 800A | SBA4 | 1000A | SBC4 |
| 1000A | SBA5 | 1250A | SBC5 |
| 1250A | SBA6 | 1350A | SBC6 |
| 1350A | SBA7 | 1600A | SBC7 |
| 1600A | SBA8 | 2000A | SBC8 |
| 2000A | SBA9 | 2250A | SBC9 |
| 2500A | SBA10 | 2500A | SBC10 |
| 2500A | SBA11 | 2000A | SBC11 |
| 3000A | SBA12 | 2500A | SBC12 |
| 3200A | SBA13 | 3300A | SBC13 |
| 4000A | SBA14 | 3600A | SBC14 |
| 5000A | SBA15 | 4000A | SBC15 |
| 6300A | SBA16 | 4250A | SBC16 |
| | | 5000A | SBC17 |
| | | 6300A | SBC18 |

Şaft Duvar Askı Takımı

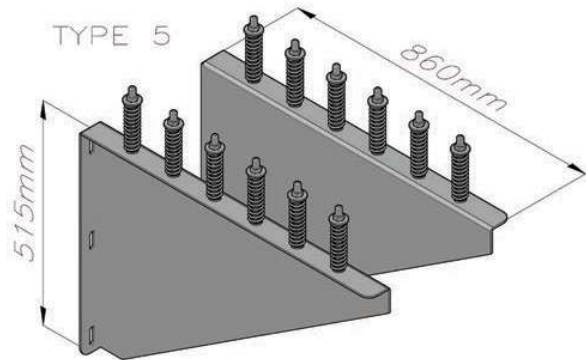
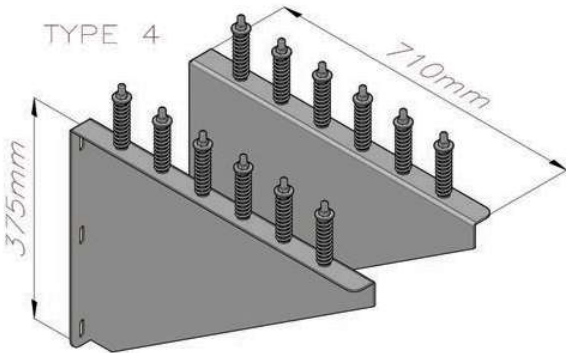
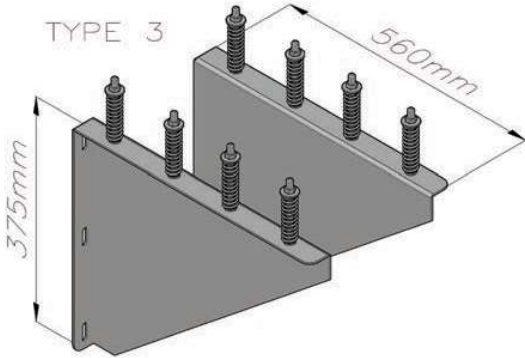
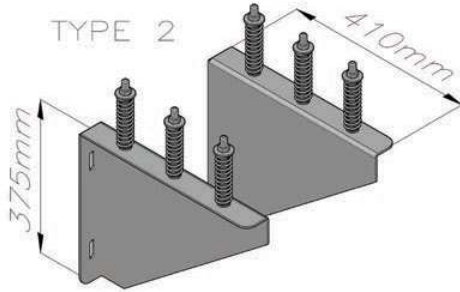


| | |
|------------------------|------|
| Şaft Duvar Askı Takımı | TYPE |
|------------------------|------|

ÖRNEK SİPARİŞ

1000 A Alüminyum
Şaft Duvar Askı Takımı
IP 55 4 İletken

HP-KA105T2TYPE1

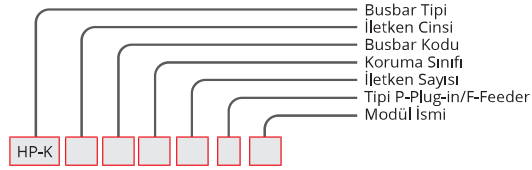
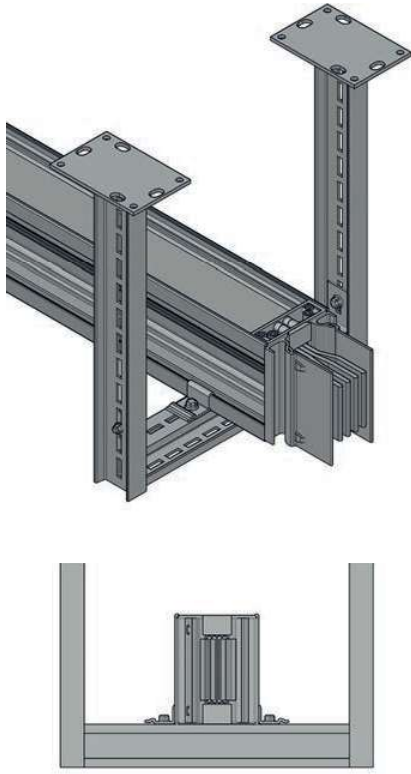


ŞAFT DUVAR ASKI TAKIMI TABLOSU

| AL | | CU | |
|-------|-------|-------|-------|
| AMR | TPYE | AMR | TPYE |
| 400A | TYPE1 | 550A | TYPE1 |
| 500A | TYPE1 | 650A | TYPE1 |
| 630A | TYPE1 | 800A | TYPE1 |
| 800A | TYPE1 | 1000A | TYPE1 |
| 1000A | TYPE1 | 1250A | TYPE1 |
| 1250A | TYPE2 | 1350A | TYPE2 |
| 1350A | TYPE2 | 1600A | TYPE2 |
| 1600A | TYPE2 | 2000A | TYPE2 |
| 2000A | TYPE2 | 2250A | TYPE2 |
| 2500A | TYPE2 | 2500A | TYPE2 |
| 2500A | TYPE4 | 2000A | TYPE2 |
| 3000A | TYPE3 | 2500A | TYPE3 |
| 3200A | TYPE3 | 3300A | TYPE3 |
| 4000A | TYPE4 | 3600A | TYPE3 |
| 5000A | TYPE5 | 4000A | TYPE4 |
| 6300A | TYPE5 | 4250A | TYPE4 |
| | | 5000A | TYPE5 |
| | | 6300A | TYPE5 |

HP-K

Yatay NPI Askı Takımı

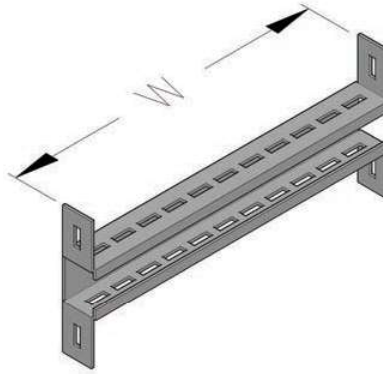


| | |
|-------------------------------------|-----|
| Yatay Askı Takımı Dikey Uygulama | YID |
|-------------------------------------|-----|

ÖRNEK SİPARİŞ

800 A Alüminyum
Yatay Askı
IP 55 4 İletken

HP-KA085T2YID



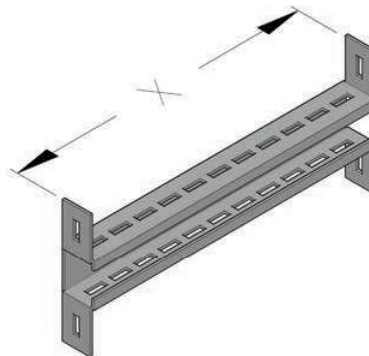
| YATAY ASKI TAKIMI DİKEY UYGULAMA | | | |
|-------------------------------------|-----|-------|-----|
| AL | | CU | |
| AMR | W | AMR | W |
| 400A | 300 | 550A | 300 |
| 500A | 300 | 650A | 300 |
| 630A | 300 | 800A | 300 |
| 800A | 300 | 1000A | 300 |
| 1000A | 300 | 1250A | 300 |
| 1250A | 300 | 1350A | 300 |
| 1350A | 300 | 1600A | 300 |
| 1600A | 300 | 2000A | 300 |
| 2000A | 300 | 2250A | 300 |
| 2500A | 300 | 2500A | 300 |
| 2500A | 300 | 2000A | 300 |
| 3000A | 300 | 2500A | 300 |
| 3200A | 300 | 3300A | 300 |
| 4000A | 300 | 3600A | 300 |
| 5000A | 300 | 4000A | 300 |
| 6300A | 300 | 4250A | 300 |
| | | 5000A | 300 |
| | | 6300A | 300 |

| | |
|-------------------------------------|-----|
| Yatay Askı Takımı Yatay Uygulama | YIY |
|-------------------------------------|-----|

ÖRNEK SİPARİŞ

1000 A Alüminyum
Yatay Askı
IP 55 4 İletken

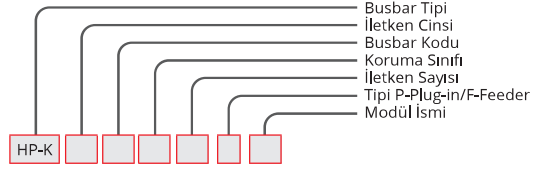
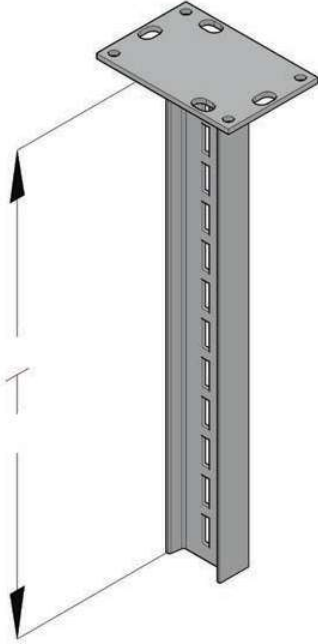
HP-KA105T2YIY



| YATAY ASKI TAKIMI YATAY UYGULAMA | | | |
|-------------------------------------|-----|-------|-----|
| AL | | CU | |
| AMR | W | AMR | W |
| 400A | 252 | 550A | 252 |
| 500A | 252 | 650A | 252 |
| 630A | 252 | 800A | 252 |
| 800A | 267 | 1000A | 267 |
| 1000A | 292 | 1250A | 282 |
| 1250A | 322 | 1350A | 292 |
| 1350A | 337 | 1600A | 307 |
| 1600A | 372 | 2000A | 337 |
| 2000A | 412 | 2250A | 372 |
| 2500A | 462 | 2500A | 412 |
| 2500A | 479 | 2000A | 369 |
| 3000A | 539 | 2500A | 419 |
| 3200A | 579 | 3300A | 479 |
| 4000A | 659 | 3600A | 509 |
| 5000A | 759 | 4000A | 539 |
| 6300A | 907 | 4250A | 579 |
| | | 5000A | 659 |
| | | 6300A | 907 |

HP-K

Tavan NPI Askı



| | |
|----------------|-----|
| Tavan Askı NPI | IYD |
|----------------|-----|

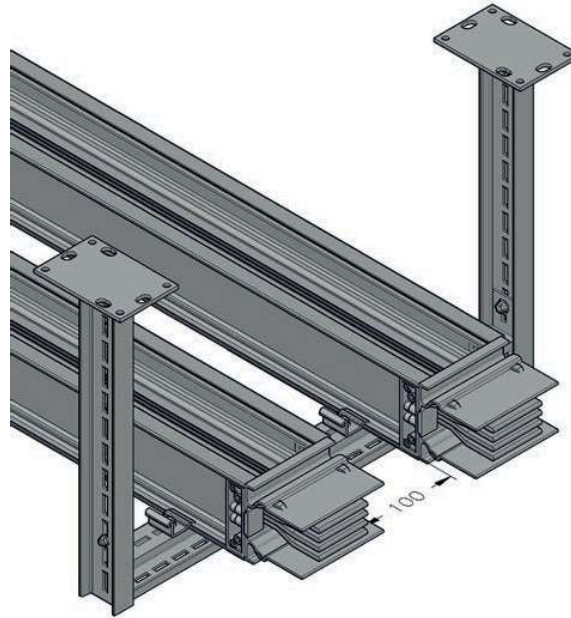
ÖRNEK SİPARİŞ

1600 A Alüminyum
Tavan NPI Askı
IP 55 4 İletken

HP-KA165T2IYD

NPI TAVAN BAĞLANTI ELEMANI

| Açıklama | T (mm) | Kodu |
|---------------|--------|-------|
| NPI ASKI (5) | 500 | NPI5 |
| NPI ASKI (10) | 1000 | NPI10 |
| NPI ASKI (15) | 1500 | NPI15 |
| NPI ASKI (20) | 2000 | NPI20 |



HP-K

TEKNİK TABLO & TECHNICAL TABLE (HP-K AL)

ALÜMİNYUM İLETKEN (AL)

| | | | | | | | | |
|---|---|------|---------|-------------|---------|---------|---------|--|
| Beyan Akımı | In | A | 400 | 500 | 630 | 800 | 1000 | |
| Busbar Kodu | | | HP-KA04 | HP-KA05 | HP-KA06 | HP-KA08 | HP-KA10 | |
| Koruma Sınıfı | IP55 | | | | | | | |
| Standartlar | IEC 61439-6 TS EN 61439-6 IEC 61439-1 TS EN 61439-1 | | | | | | | |
| Maks.Beyan Çalışma Gerilimi | Ue | Vac | 1000 | | | | | |
| Beyan Darbe Dayanım Gerilimi | Uimp | kV | 8 | | | | | |
| Beyan Frekansı | f | Hz | 50 | | | | | |
| Beyan Yalıtım Geligirimi | Ui | V | 1000 | Katagori IV | | | | |
| Mekanik Darbe Dayanımı (IK Kodu) | Plug-in Busbar IK10 | | | | | | | |
| İnsanların Korunması İçin Tedbirler | Temel Koruma (TS HD 60364-4-41, madde A1) | | | | | | | |
| Beyan Kısa Süreli Akım (1s) | Icw | kA | 15 | 18 | 25 | 35 | 60 | |
| Beyan Tepe Dayanma Akımı | Ipk | kA | 32 | 36 | 52,6 | 73,6 | 105,5 | |
| Nötr İletkeni İçin Beyan Kısa Süreli Akım (1s) | Icw | kA | 9,8 | 9,8 | 14 | 20 | 30,2 | |
| Nötr İletkeni İçin Beyan Tepe Dayanma Akımı | Ipk | kA | 17 | 17 | 30,5 | 44 | 64 | |
| Koruma Devresi İçin Beyan Kısa Süreli Akım (1s) | Icw | kA | 9,8 | 9,8 | 14 | 20 | 30,2 | |
| Koruma Devresi İçin Beyan Tepe Dayanma Akımı | Ipk | kA | 17 | 17 | 30,5 | 44 | 64 | |
| 20 °C İletken Sıcaklığında Direnç | R ₂₀ | mΩ/m | 0.280 | 0.236 | 0.155 | 0.110 | 0.080 | |
| 35 °C Ortam Hava Sıcaklığında Direnç | R | mΩ/m | 0.310 | 0.264 | 0.174 | 0.140 | 0.090 | |
| Sıcaklıktan Bağımsız Reaktans | X | mΩ/m | 0.032 | 0.022 | 0.026 | 0.025 | 0.016 | |
| 20 °C İletken Sıcaklığında Empedans | Z ₂₀ | mΩ/m | 1.023 | 0.854 | 0.616 | 0.478 | 0.366 | |
| 35 °C Ortam Hava Sıcaklığında Empedans | Z ₃₅ | mΩ/m | 1.396 | 1.186 | 0.829 | 0.631 | 0.366 | |

TEKNİK TABLO & TECHNICAL TABLE (HP-K CU)

BAKIR İLETKEN (CU)

| | | | | | | | | | |
|---|---|------|---------|-------------|---------|---------|---------|---------|---------|
| Beyan Akımı | In | A | 550 | 650 | 800 | 1000 | 1250 | 1350 | 1600 |
| Busbar Kodu | | | HP-KC05 | HP-KC06 | HP-KC07 | HP-KC09 | HP-KC13 | HP-KC15 | HP-KC17 |
| Koruma Sınıfı | IP55 | | | | | | | | |
| Standartlar | IEC 61439-6 TS EN 61439-6 IEC 61439-1 TS EN 61439-1 | | | | | | | | |
| Maks.Beyan Çalışma Gerilimi | Ue | Vac | 1000 | | | | | | |
| Beyan Darbe Dayanım Gerilimi | Uimp | kV | 8 | | | | | | |
| Beyan Frekansı | f | Hz | 50 | | | | | | |
| Beyan Yalıtım Geligirimi | Ui | V | 1000 | Katagori IV | | | | | |
| Mekanik Darbe Dayanımı (IK Kodu) | Plug-in Busbar IK10 | | | | | | | | |
| İnsanların Korunması İçin Tedbirler | Temel Koruma (TS HD 60364-4-41, madde A1) | | | | | | | | |
| Beyan Kısa Süreli Akım (1s) | Icw | kA | 25 | 25 | 40 | 50 | 60 | 60 | 80 |
| Beyan Tepe Dayanma Akımı | Ipk | kA | 50,5 | 50,5 | 85 | 104 | 132 | 132 | 175,5 |
| Nötr İletkeni İçin Beyan Kısa Süreli Akım (1s) | Icw | kA | 15,8 | 15,8 | 25 | 32 | 34 | 36 | 50 |
| Nötr İletkeni İçin Beyan Tepe Dayanma Akımı | Ipk | kA | 30 | 30 | 50,5 | 63,2 | 75,5 | 75,5 | 101 |
| Koruma Devresi İçin Beyan Kısa Süreli Akım (1s) | Icw | kA | 15,8 | 15,8 | 25 | 32 | 34 | 36 | 50 |
| Koruma Devresi İçin Beyan Tepe Dayanma Akımı | Ipk | kA | 30 | 30 | 50,5 | 63,2 | 75,5 | 75,5 | 101 |
| 20 °C İletken Sıcaklığında Direnç | R ₂₀ | mΩ/m | 0,125 | 0,102 | 0,077 | 0,058 | 0,046 | 0,040 | 0,035 |
| 35 °C Ortam Hava Sıcaklığında Direnç | R | mΩ/m | 0,165 | 0,140 | 0,100 | 0,074 | 0,059 | 0,051 | 0,045 |
| Sıcaklıktan Bağımsız Reaktans | X | mΩ/m | 0,044 | 0,034 | 0,028 | 0,023 | 0,019 | 0,016 | 0,015 |
| 20 °C İletken Sıcaklığında Empedans | Z ₂₀ | mΩ/m | 0.587 | 0.491 | 0.395 | 0.297 | 0.252 | 0.200 | 0.170 |
| 35 °C Ortam Hava Sıcaklığında Empedans | Z ₃₅ | mΩ/m | 0.752 | 0.647 | 0.500 | 0.373 | 0.311 | 0.253 | 0.223 |

| | | |
|---|--------------------------|------------------|
| İşletme akımı Ib hesabı aşağıdaki formüle göre yapılır. | | |
| $I_b = \frac{P \times F}{\sqrt{3} \times U_e \times \cos \varphi}$ | | |
| Göz önünde bulundurulması gereken parametreler | | |
| P: Besleme yükünün toplam gücü F: Besleme yükü kat sayısı | | |
| Besleme yükü kat sayısı gücün kullanıldığı yere göre değişkenlik göstermektedir. Her bir kullanım için hesaplanması gerekebilir. Aşağıdaki tabloda bazı kullanım amaçları ve kat sayılar verilmiştir. | | |
| Kullanım yeri: | Kullanıcı Sayısı: | Kat Sayı: |
| Endüstriyel | 1'den 10'a kadar | 0,8-0,9 |
| Endüstriyel | 10'dan 20'ye kadar | 0,7-0,8 |
| Endüstriyel | 20'den 40'a kadar | 0,6-0,7 |
| Servis | Büyük ofis büroları | 0,7-0,8 |
| Servis | Alışveriş merkezleri | 0,8-0,9 |
| U _e : İşletme gerilimi (V) | | |
| Örnek: Kullanım yeri endüstriyel | | |
| Kullanıcı sayısı 15 | | |
| Tek tip güç birimi 125kw | | |
| Max. İşletme gerilimi 400V | | |
| cosφ 0,95 | | |
| $I_b = \frac{P \times F}{\sqrt{3} \times U_e \times \cos \varphi}$ | | |
| Toplam güç 15x125=1875kw 1875000 (W) P | | |
| Kat sayı: 0,8 | | |
| $I_b = \frac{1875000 \times 0,8}{1,73 \times 400 \times 0,95} = 2281 \text{ A}$ | | |
| Üretici firma olarak ileride güç artırımında göz önünde bulundurmak gerekir. Dolayısıyla %20 bir marjin fazlalığını almanız busbarınızı güvenli kılar. | | |
| 2281 A X 20% =2737 A | | |
| Kullanılabilir akımlar 3200 A AL 3200 A CU | | |
| Kullanım yerinin sıcaklık seviyesini kontrol etmek gerekir. Busbar iletkenleri günlük ortalama 40 °C ye göre dizayn edilmiştir. Sıcaklık artışına göre busbar bir üst seviyeye çekilmesi gerekir. Aşağıdaki uygulamaya bakalım. | | |
| K : Ortam sıcaklığına göre düşürme kat sayısı | | |
| 40° | 1 | |
| 45° | 0,95 | |
| 50° | 0,90 | |
| 55° | 0,85 | |
| 60° | 0,80 | |
| 65° | 0,74 | |
| 70° | 0,67 | |

| | |
|---|-----------------------------|
| Örnek : Ortalama (günlük) sıcaklık 60 °C Busbar | |
| İşletme akımı 2737 A verilmiştir. 60 °C sıcaklığa göre | |
| 2737 A /0,80=3421 A | |
| Ortam sıcaklığı 60 °C ise iletkenler 4000 A seçilmelidir. | |
| Gerilim düşümü ΔV% hesabı aşağıdaki formüle göre yapınız. | |
| $\Delta V\% = D \times t \times I_b \times L / U_e \times 100$ | |
| Ve aşağıdaki parametreler dikkate alınır. | |
| D: Yük dağılım faktörü, Besleme yönü ve noktasına göre değişen bir hat sayılır. Bu çarpan hızlı bir şekilde hesaplama yapmanızı sağlar. | |
| D=1 Tek taraftan besleme ve son noktada çıkış alma. D=0.5 Tek taraftan besleme ve eşit oranda çıkış alma. T : Birim gerilim düşümü değeri Tabloda (Sayfa 115) { $t = \sqrt{3} \times 1000 \times (R \times \cos \varphi + X \times \sin \varphi)$ } R : Direnç (mohm/m) X : Reaktans (mohm/m) Cos φ değerlerine göre (μV)1 ampere /m t cinsinden değerler verilmiştir. | |
| I _b : Tüm ekstra etkili yüklerin toplamı | |
| L: Busbar hattının toplam uzunluğu | |
| U _e : Besleme gerilimi | |
| Örnek: 4000 A Busbara ait hesaplama aşağıdaki gibidir. (Tek taraftan besleme son noktada çıkış alma) | |
| (L) Hat uzunluğu | 100 mt |
| (I _b) Etkili yük | 2400 A |
| U _e : Besleme gerilimi | 400 V |
| Cos φ | 0,80 |
| (D) Yük dağıtım faktörü | 1 |
| (t) Birim gerilim düşümü değeri tablodan | 29,06 (V) %10 ⁻⁶ |
| (ΔV) Maksimum izin verilen gerilim düşümü 3% | |
| $\Delta V\% = D \times t \times I_b \times L / U_e \times 100$ | |
| $\Delta V\% = \frac{1 \times 29,06 \times 10^{-6} \times 2400 \times 100 \times 100}{400} = 1,74\%$ | |
| Bulunan değer %3 'ten küçüktür. 4000 A Busbar seçimi gerilim düşümü hesabına göre uygundur. | |

| ALÜMİNYUM | 400A | 500A | 630A | 800A | 1000A | 1250A | 1350A | 1600A | 2000A | 2500A | 2500A | 3000A | 3200A | 4000A | 5000A | 6300A | | |
|-----------|--------|--------|--------|--------|--------|--------|--------|-------|-------|-------|-------|-------|-------|-------|-------|-------|-------|-------|
| cosφ=0,70 | 414,72 | 346,73 | 242,65 | 200,25 | 128,64 | 98,39 | 86,24 | 66,80 | 58,32 | 51,04 | 44,95 | 40,07 | 36,42 | 26,71 | 23,06 | 18,20 | | |
| cosφ=0,75 | 438,76 | 367,66 | 255,45 | 210,20 | 135,04 | 102,45 | 89,79 | 69,95 | 60,57 | 52,94 | 46,76 | 41,88 | 38,15 | 27,92 | 24,19 | 19,15 | | |
| cosφ=0,80 | 462,26 | 388,21 | 267,80 | 219,71 | 141,17 | 106,22 | 93,07 | 72,31 | 62,63 | 54,67 | 48,44 | 43,60 | 39,79 | 29,06 | 25,26 | 20,07 | | |
| cosφ=0,85 | 485,20 | 408,38 | 279,71 | 228,79 | 147,02 | 109,70 | 96,10 | 74,79 | 64,49 | 56,23 | 49,98 | 45,20 | 41,35 | 30,14 | 26,28 | 20,95 | | |
| cosφ=0,90 | 507,03 | 427,79 | 290,71 | 237,01 | 152,31 | 112,59 | 98,61 | 76,88 | 65,98 | 57,44 | 51,24 | 46,61 | 42,73 | 31,07 | 27,20 | 21,76 | | |
| cosφ=0,95 | 526,65 | 445,68 | 299,91 | 243,50 | 156,50 | 114,30 | 100,08 | 78,21 | 66,71 | 57,96 | 51,95 | 47,59 | 43,77 | 31,73 | 27,90 | 22,44 | | |
| cosφ=1 | 536,30 | 456,72 | 301,02 | 242,20 | 155,70 | 110,72 | 96,88 | 76,12 | 64,01 | 55,36 | 50,17 | 46,71 | 43,25 | 31,14 | 27,68 | 22,49 | | |
| BAKIR | 550A | 650A | 800A | 1000A | 1250A | 1350A | 1600A | 2000A | 2250A | 2500A | 2000A | 2500A | 3300A | 3600A | 4000A | 4250A | 5000A | 6300A |
| cosφ=0,70 | 253,86 | 211,30 | 155,49 | 117,86 | 94,79 | 81,41 | 72,92 | 54,67 | 47,38 | 36,47 | 60,76 | 49,81 | 32,82 | 26,75 | 24,31 | 20,67 | 17,02 | 10,95 |
| cosφ=0,75 | 264,33 | 220,47 | 161,72 | 122,28 | 98,25 | 84,44 | 75,51 | 56,83 | 49,20 | 37,68 | 63,01 | 51,80 | 33,94 | 27,61 | 25,17 | 21,28 | 17,54 | 11,21 |
| cosφ=0,80 | 274,03 | 229,05 | 167,46 | 126,29 | 101,38 | 87,19 | 77,85 | 58,82 | 50,86 | 38,75 | 65,05 | 53,63 | 34,95 | 28,37 | 25,95 | 21,80 | 17,99 | 11,42 |
| cosφ=0,85 | 282,98 | 237,04 | 172,72 | 129,91 | 104,18 | 89,67 | 79,93 | 60,64 | 52,37 | 39,69 | 66,88 | 55,31 | 35,83 | 29,03 | 26,64 | 22,23 | 18,37 | 11,57 |
| cosφ=0,90 | 290,40 | 243,86 | 177,01 | 132,73 | 106,33 | 91,59 | 81,48 | 62,11 | 53,56 | 40,34 | 68,30 | 56,67 | 36,47 | 29,48 | 27,16 | 22,49 | 18,61 | 11,63 |
| cosφ=0,95 | 294,77 | 248,32 | 179,37 | 133,95 | 107,16 | 92,40 | 82 | 62,89 | 54,13 | 40,45 | 68,89 | 57,42 | 36,62 | 29,51 | 27,33 | 22,40 | 18,58 | 11,47 |
| cosφ=1 | 285,45 | 242,20 | 173,00 | 128,02 | 102,07 | 88,23 | 77,85 | 60,55 | 51,90 | 38,06 | 65,74 | 55,36 | 34,60 | 27,68 | 25,95 | 20,76 | 17,30 | 10,38 |

HP-K TEKNİK ÖZELLİKLER

- 1) İlgili Standart: IEC 61439-6 TSE 61439-6
- 2) Tüm akım kademeleri akredite edilmiş laboratuvarlarda tip testleri olarak yapılmıştır.
- 3) DTM Busbar sistemleri CE İşaretine ve ISO 9001, ISO 14001 kalite sistemine sahiptir.
- 4) İzolasyon ve işletme gerilimi 1000V ortam sıcaklığı max 40° iken max sıcaklık artışı 95 K olmalıdır.
- 5) Busbar gövdeleri 2,7 mm ekstrüzyon alüminyum profilden imalat edilir ve renk RAL 7038 toz boya ile boyanır.
- 6) İletkenler çift katmanlı epoksi boya sonrası B Sınıfı Mylar film ile kaplanır.
- 7) İletkenler EC-Grade olup Alüminyumdan 34 m/mm² Bakırda ise 56 m/mm² ohm'dır.
- 8) Koruma sınıfı IP 55/ IP 65 opsiyonel olarak üretilebilir.
- 9) Ek noktalarındaki Bolt On tipi Çıkış kutusu max. 1000A'dır.
- 10) İletken uçları kalay kaplı olup Çıkış kutusu kontak elemanları gümüş kaplanır.

Teknik Datalar

ELEKTRİKSEL KARAKTERİSTİK DEĞERLERİ

60hz. için sonuç 0,83 ile çarpılır.

$$DV\% = \frac{D \times t \times I_b \times L}{U_e} \times 100$$

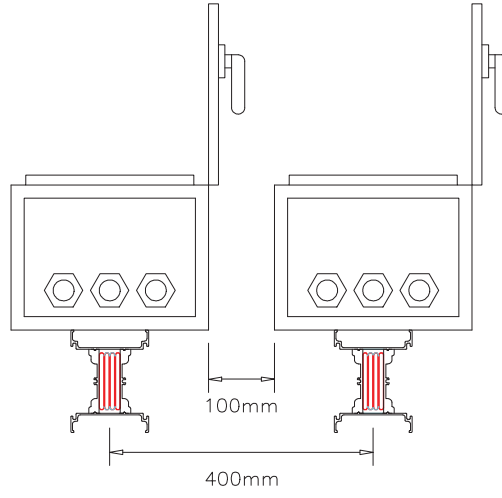
ALÜMİNYUM

| Nominal | Empedans x 10-3 Ω/m faz nötr arası | | | Güç faktörü % | | | | | | | | |
|---------|------------------------------------|------|------|---------------|------|------|------|------|-------|-------|-------|--|
| | R | X | Z | 1 | 0,9 | 0,8 | 0,7 | 0,6 | 0,5 | 0,4 | 0,3 | |
| Akım | | | | | | | | | | | | |
| 400A | 6,99 | 3,9 | 8,01 | 9,67 | 11,1 | 11 | 10,6 | 10,1 | 9,51 | 8,81 | 8,05 | |
| 500A | 6,99 | 3,9 | 8,01 | 9,67 | 11,1 | 11 | 10,6 | 10,1 | 9,51 | 8,81 | 8,05 | |
| 630A | 6,99 | 3,9 | 8,01 | 9,67 | 11,1 | 11 | 10,6 | 10,1 | 9,51 | 8,81 | 8,05 | |
| 800A | 6,5 | 2,31 | 6,9 | 11,2 | 11,2 | 11,4 | 10,7 | 9,94 | 9,08 | 8,16 | 7,18 | |
| 1000A | 5,2 | 2,07 | 5,6 | 10,7 | 11,5 | 11,2 | 10,6 | 9,91 | 9,11 | 8,25 | 7,33 | |
| 1250A | 3,5 | 1,72 | 3,9 | 8,17 | 11,3 | 12 | 12,2 | 12,2 | 12 | 11,6 | 11,1 | |
| 1350A | 3,1 | 1,62 | 3,5 | 8,58 | 11,9 | 12,7 | 12,9 | 12,9 | 12,7 | 12,3 | 11,8 | |
| 1600A | 2,5 | 1,28 | 2,9 | 8,65 | 9,71 | 9,57 | 9,21 | 8,73 | 8,16 | 7,51 | 6,81 | |
| 2000A | 1,9 | 0,43 | 1,95 | 8,21 | 8,2 | 7,68 | 7,08 | 6,41 | 5,71 | 4,99 | 4,23 | |
| 2500A | 1,5 | 0,68 | 1,65 | 7,78 | 8,54 | 8,34 | 7,96 | 7,49 | 6,94 | 6,34 | 5,7 | |
| 2500A | 1,4 | 0,14 | 1,45 | 9,68 | 9,14 | 8,33 | 7,47 | 6,58 | 5,68 | 4,76 | 3,83 | |
| 3000A | 1,15 | 0,37 | 1,21 | 6,03 | 6,90 | 7,74 | 8,52 | 9,24 | 9,87 | 10,34 | 9,94 | |
| 3200A | 1,02 | 0,33 | 1,08 | 6,49 | 7,43 | 8,32 | 9,15 | 9,92 | 10,58 | 11,08 | 10,63 | |
| 4000A | 5,2 | 2,07 | 5,6 | 10,7 | 11,5 | 7,68 | 7,08 | 6,41 | 5,71 | 4,99 | 4,23 | |
| 5000A | 2,5 | 1,28 | 2,9 | 8,65 | 9,71 | 11,4 | 10,7 | 9,94 | 9,08 | 8,16 | 7,18 | |
| 6300A | 3,5 | 1,8 | 3,5 | 8,65 | 9,71 | 11,4 | 10,7 | 9,94 | 9,08 | 8,16 | 7,18 | |

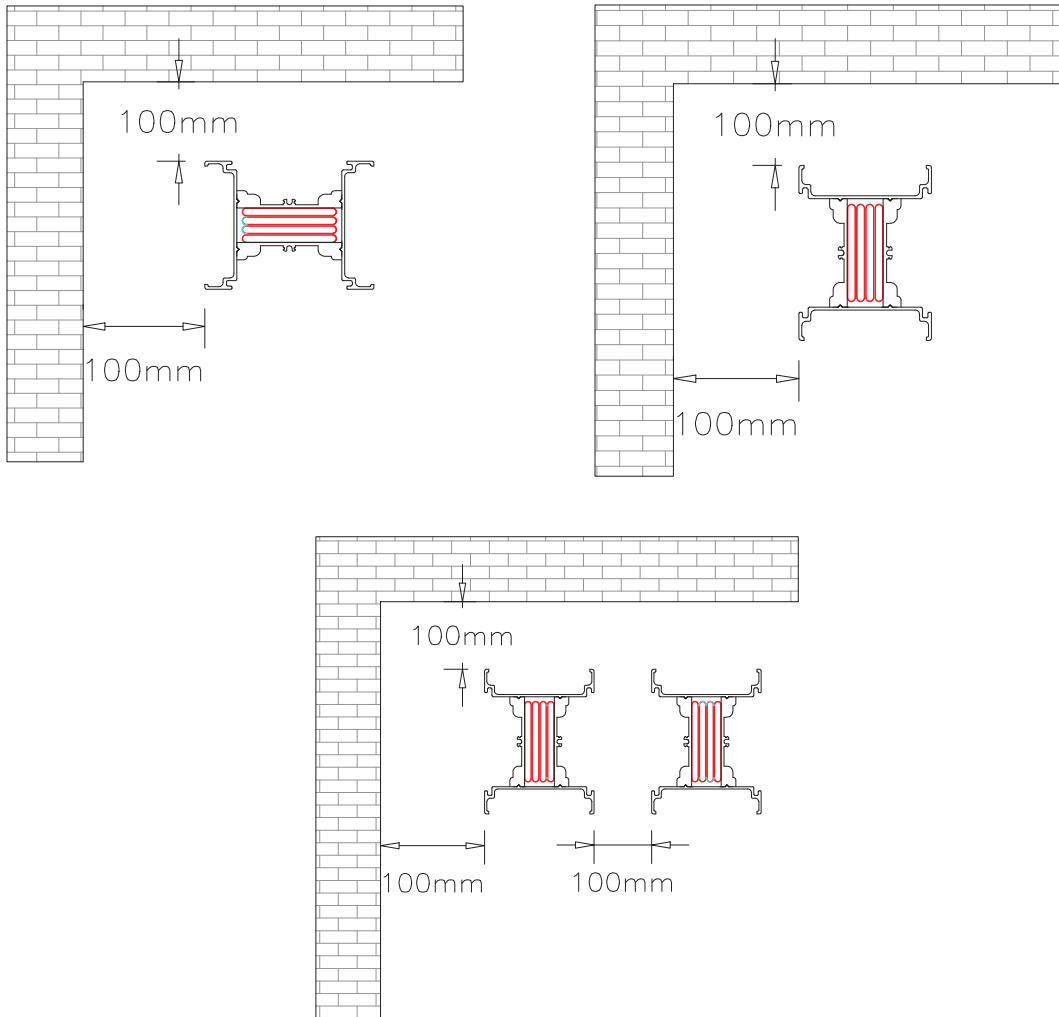
BAKIR

| Nominal | Empedans x 10-5 Ω/m faz nötr arası | | | Güç faktörü % | | | | | | | | |
|---------|------------------------------------|------|------|---------------|------|------|------|------|------|------|------|--|
| | R | X | Z | 1 | 0,9 | 0,8 | 0,7 | 0,6 | 0,5 | 0,4 | 0,3 | |
| Akım | | | | | | | | | | | | |
| 550A | 8,91 | 4,12 | 9,01 | 11,1 | 12,4 | 12,4 | 12,7 | 12,6 | 12,3 | 12,9 | 12,2 | |
| 650A | 8,91 | 4,12 | 9,01 | 11,1 | 12,4 | 12,4 | 12,7 | 12,6 | 12,3 | 12,9 | 12,2 | |
| 800A | 8,91 | 4,12 | 9,01 | 11,1 | 12,4 | 12,4 | 12,7 | 12,6 | 12,3 | 12,9 | 12,2 | |
| 1000A | 6,1 | 2,24 | 6,5 | 8,44 | 8,15 | 7,68 | 7,51 | 7,92 | 8,01 | 8,12 | 7,98 | |
| 1250A | 4,5 | 2,98 | 5,4 | 7,47 | 8,21 | 7,41 | 7,31 | 7,81 | 8,13 | 8,1 | 7,82 | |
| 1350A | 4,1 | 1,85 | 4,5 | 6,22 | 8,29 | 7,12 | 7,12 | 7,51 | 8,53 | 10,1 | 8,9 | |
| 1600A | 3,3 | 1,88 | 3,8 | 5,25 | 8,31 | 7,01 | 6,91 | 7,35 | 8,51 | 9,25 | 9,12 | |
| 2000A | 2,5 | 1,61 | 3,01 | 4,16 | 8,01 | 6,98 | 6,15 | 7,12 | 7,03 | 8,63 | 10,1 | |
| 2250A | 2 | 1,13 | 2,3 | 3,18 | 8,11 | 7,11 | 6,03 | 7,09 | 6,9 | 7,61 | 5,72 | |
| 2500A | 1,5 | 1,08 | 1,85 | 2,56 | 8,61 | 7,05 | 6,19 | 7,38 | 7,12 | 6,98 | 4,02 | |
| 2000A | 1,3 | 0,74 | 1,5 | 2,07 | 8,55 | 7,81 | 6,25 | 7,49 | 6,01 | 5,91 | 5,51 | |
| 2500A | 1 | 0,45 | 1,1 | 1,52 | 8,38 | 7,03 | 6,12 | 7,01 | 5,15 | 4,51 | 3,41 | |
| 3300A | 0,80 | 0,45 | 0,91 | 6,92 | 7,57 | 8,17 | 8,69 | 9,11 | 9,41 | 9,48 | 8,02 | |
| 3600A | 0,62 | 0,35 | 0,71 | 6,71 | 7,34 | 7,91 | 8,42 | 8,83 | 9,12 | 9,18 | 8,02 | |
| 4000A | 5,2 | 2,07 | 5,6 | 10,7 | 11,5 | 8,33 | 7,47 | 6,58 | 5,68 | 4,76 | 3,83 | |
| 4250A | 2,5 | 1,28 | 2,9 | 8,65 | 9,71 | 7,68 | 7,08 | 6,41 | 5,71 | 4,99 | 4,23 | |
| 5000A | 1,4 | 0,14 | 1,45 | 9,68 | 9,14 | 9,57 | 9,21 | 8,73 | 8,16 | 7,51 | 6,81 | |
| 6300A | 6,5 | 2,31 | 6,9 | 11,2 | 11,2 | 11,4 | 10,7 | 9,94 | 9,08 | 8,16 | 7,18 | |

Busbar Arası Uzaklığı



Busbar Şaft İçindeki Yerleşimi



HP-K

ALÜMİNYUM BUSBAR EBAT VE AĞIRLIKLARI

| AMPER SINIFI | BUSBAR MM | | | İLETKEN/KESİT | | | | FEEDER KG/MT | | |
|--------------|-----------|---|-----|---------------|---|---|------|--------------|---------|-------|
| | W | | H | MM | | | FIG. | 3p3w+pe | 3p4w+pe | |
| 400A | 118 | X | 102 | 1 | 6 | X | 25 | 1 | 5.87 | 6.22 |
| 500A | 118 | | 102 | | | | 30 | 1 | 6.18 | 6.61 |
| 630A | 118 | | 102 | | | | 40 | 1 | 6.82 | 7.49 |
| 800A | 118 | | 118 | | | | 55 | 1 | 8.13 | 8.93 |
| 1000A | 118 | | 142 | | | | 80 | 1 | 10.25 | 11.25 |
| 1250A | 118 | | 172 | | | | 110 | 1 | 12.66 | 13.84 |
| 1350A | 118 | | 187 | | | | 125 | 1 | 13.86 | 15.06 |
| 1600A | 118 | | 222 | | | | 160 | 1 | 16.67 | 19.17 |
| 2000A | 118 | | 262 | | | | 200 | 1 | 19.90 | 23 |
| 2500A | 118 | | 312 | | | | 250 | 1 | 23.89 | 27.81 |
| 2500A | 118 | | 329 | | | | 110 | 2 | 24.73 | 28.16 |
| 3000A | 118 | | 389 | | | | 140 | 2 | 29.58 | 33.95 |
| 3200A | 118 | | 429 | | | | 160 | 2 | 32.76 | 37.76 |
| 4000A | 118 | | 509 | | | | 200 | 2 | 39.21 | 45.47 |
| 5000A | 118 | | 609 | | | | 250 | 2 | 40.90 | 47.8 |
| 6300A | 118 | | 757 | | | | 200 | 3 | 61.05 | 70.2 |

BAKIR BUSBAR EBAT VE AĞIRLIKLARI

| AMPER SINIFI | BUSBAR MM | | | İLETKEN/KESİT | | | | FEEDER KG/MT | | |
|--------------|-----------|-----|-----|---------------|-------|--------|------|--------------|---------|-------|
| | W | | H | MM | | | FIG. | 3p3w+pe | 3p4w+pe | |
| 550A | 118 | X | 102 | 1 | 6 | X | 25 | 1 | 9.3 | 10.55 |
| 650A | 118 | | 102 | | | | 30 | 1 | 10.35 | 11.84 |
| 800A | 118 | | 102 | | | | 40 | 1 | 12.34 | 14.32 |
| 1000A | 118 | | 118 | | | | 55 | 1 | 15.44 | 15.7 |
| 1250A | 118 | | 132 | | | | 70 | 1 | 20.5 | 23.62 |
| 1350A | 118 | | 142 | | | | 80 | 1 | 21.68 | 25.78 |
| 1600A | 118 | | 157 | | | | 95 | 1 | 25 | 29 |
| 2000A | 118 | | 187 | | | | 125 | 1 | 31.83 | 38.27 |
| 2250A | 118 | | 222 | | | | 160 | 1 | 39.72 | 48 |
| 2500A | 118 | | 262 | | | | 200 | 1 | 48.76 | 59.15 |
| 2000A | 118 | | 219 | | | | 55 | 1 | 31.65 | 35.34 |
| 2500A | 118 | | 249 | | | | 70 | 2 | 38.71 | 45.87 |
| 3300A | 118 | | 329 | | | | 110 | 2 | 56.4 | 67.73 |
| 3600A | 118 | | 359 | | | | 125 | 2 | 63.1 | 76.1 |
| 4000A | 118 | | 389 | | | | 140 | 2 | 69.87 | 84.33 |
| 4250A | 118 | | 429 | | | | 160 | 2 | 78.95 | 95.5 |
| 5000A | 118 | 509 | 200 | 2 | 97.03 | 117.75 | | | | |
| 6300A | 118 | 636 | 160 | 3 | 145.3 | 176.35 | | | | |

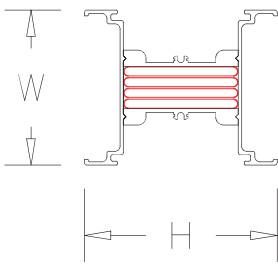


FIG 1

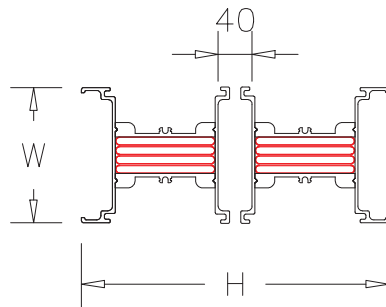


FIG 2

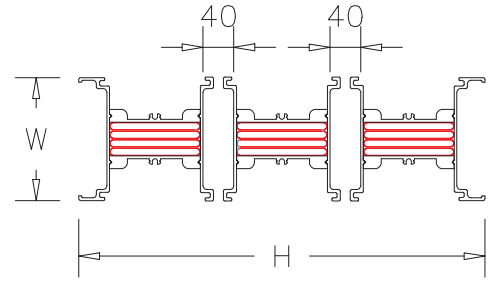


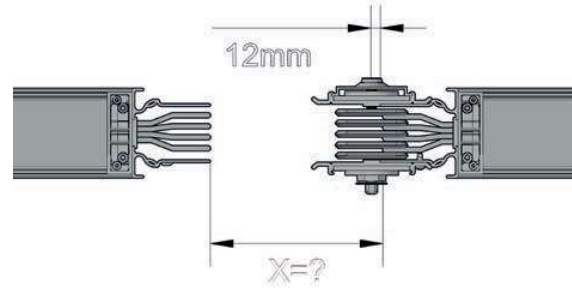
FIG 3

Ara Boy Ölçü

İKİ BUSBARIN EKLEME ÖLÇÜLERİ

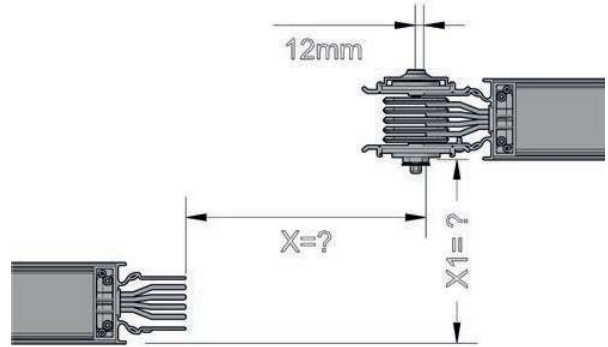
X: ölçülen uzunluk
(İLETLERİN UCU DİĞER İLETKEN UCU)

Örnek
X=1000 mm Ek blok aralığı 24 mm'dir.
1000-24=976 mm
Sipariş ölçüsü: 976mm



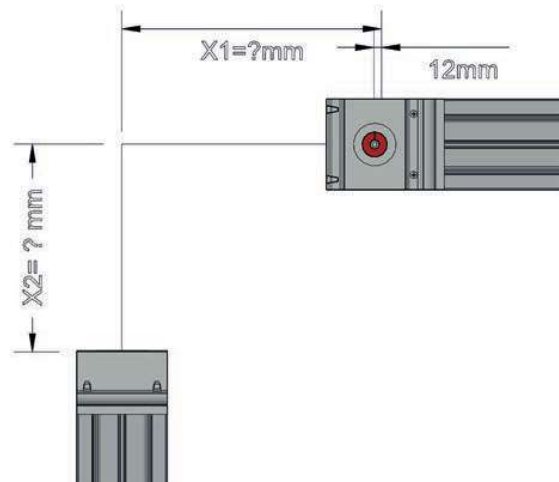
ÇİFT DİKEY DİRSEK ÖLÇÜ ALMA

X Ölçüleri Ek blok = 24 mm
X1 Ölçüsü busbar gövde kenarından
diğer busbar gövde kenarı olmak
üzere ölçü alınmalıdır.

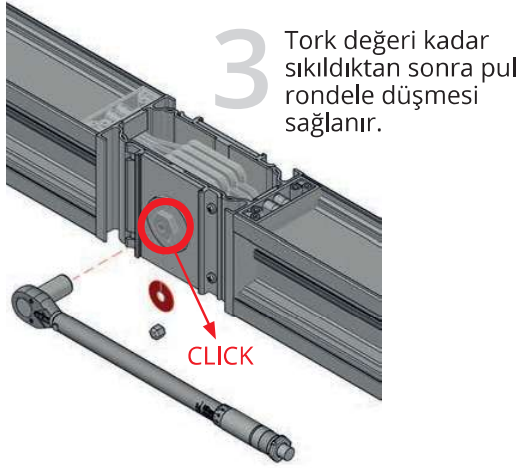
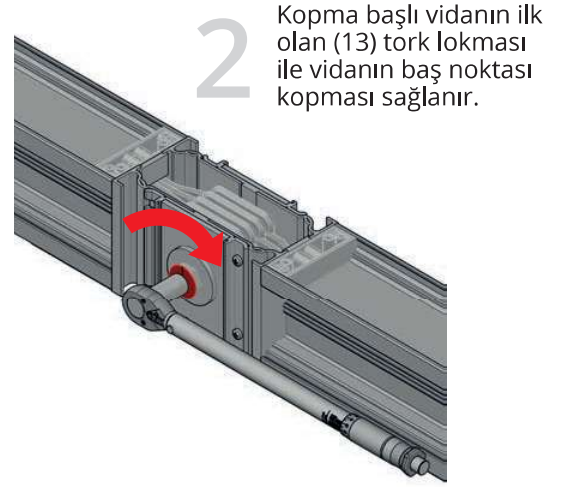
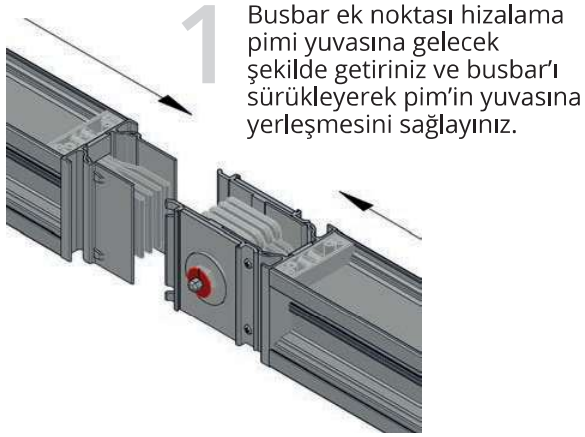


YATAY DİRSEK ÖLÇÜ ALMA

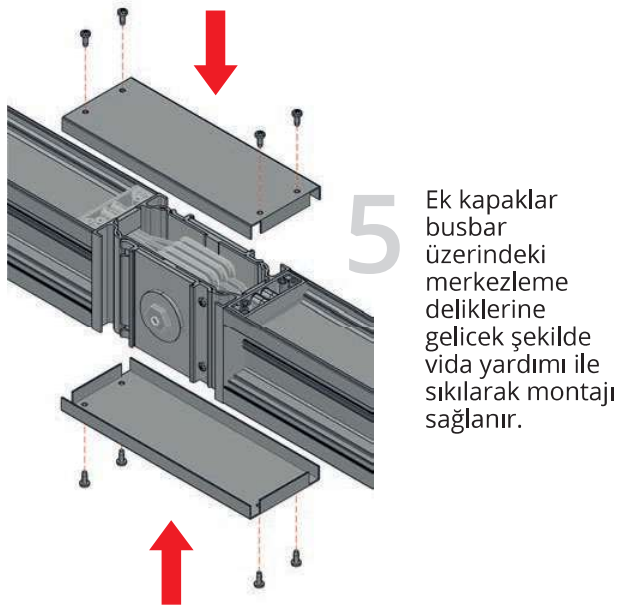
X Ölçüleri Ek blok = 24 mm
X1 Ölçüsü busbar gövde merkezinden
diğer busbar gövde merkezi olmak
üzere ölçü alınmalıdır.



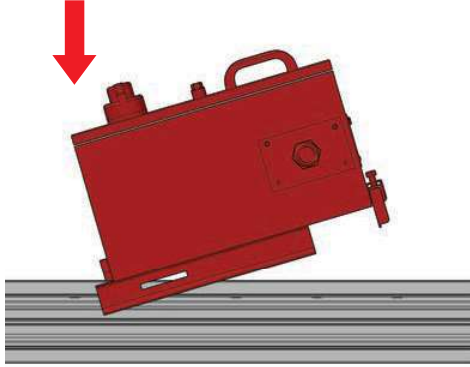
Ek Montaj Şekli



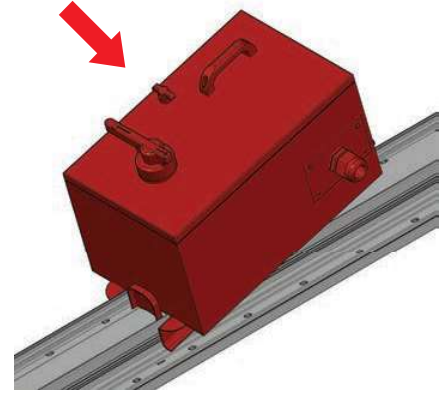
EK BLOK SIKMA DEĞERİ:
60 lbft (80 Nm)



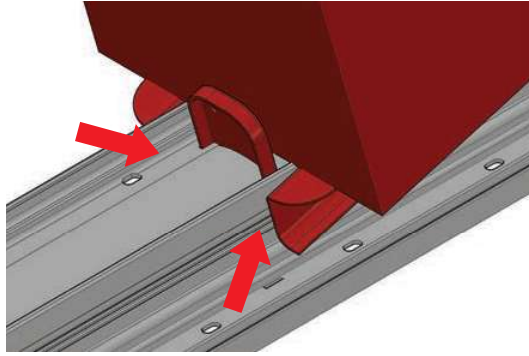
Çıkış Kutusu Montaj Şekli



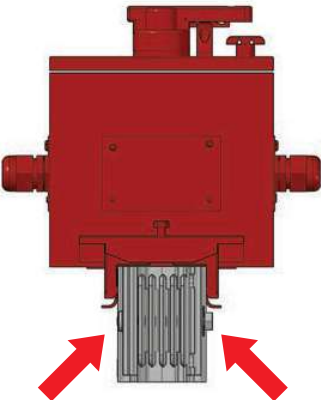
1 Kutu montaj edilirken çıkış kutusunun alt giriş kısmındaki kancaya dikkat ederek gövdeye montaj ediniz.



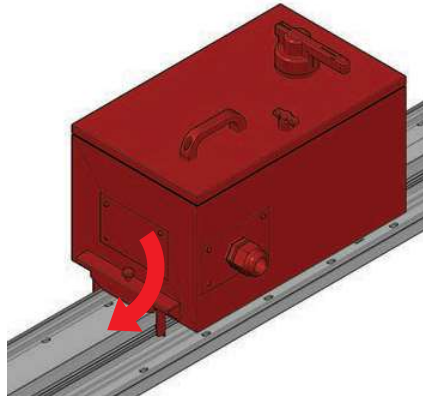
2 Çıkış kutusu üstten bastırılarak busbar'a oturması sağlanır.



3 Çıkış kutusunun busbar gövdesine kanca sistemi yardımıyla takılmasını kontrol ediniz.

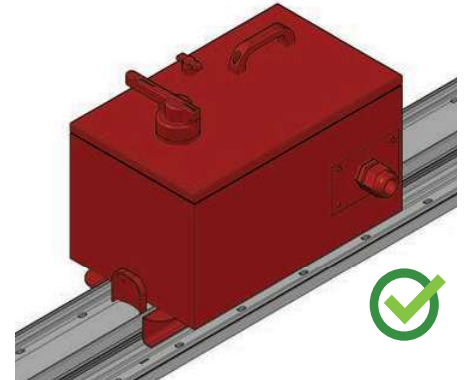


4 Kutusunun busbar gövdesine kelepçe sistemi yardımıyla vidalanarak montajı sağlanır.



5 Kelepçe sıkılarak gövdeye sabitlenir.

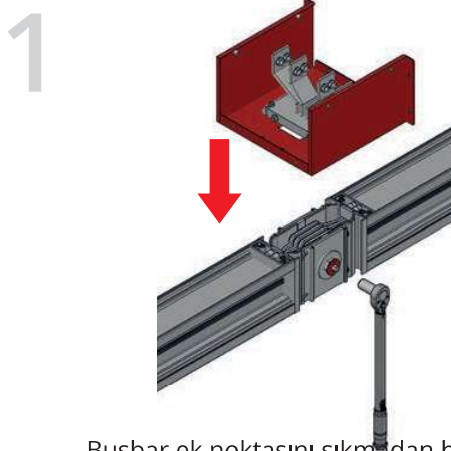
6 Çıkış Kutusu özel mekanizma yoluyla devreye alınız. Mekanizma (OFF) da iken Kapak kapatılır (ON) konumunda iken enerji verilir.



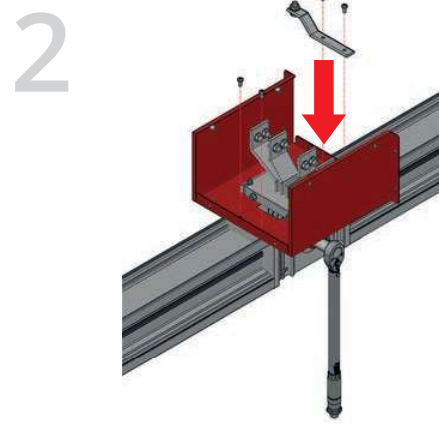
NOT: Emniyet nedeniyle (ON) konumunda kutu kapağı mekanizma nedeniyle açılmasını engellenir.

HP-K

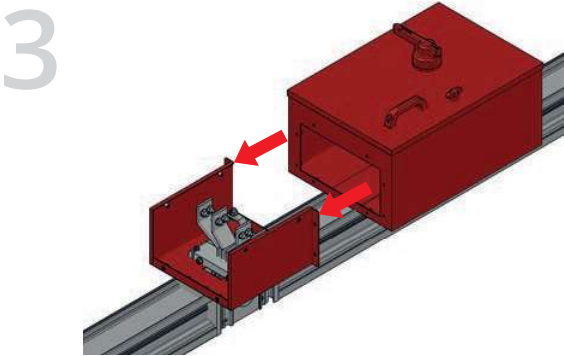
Bolt-On Montaj Şekli



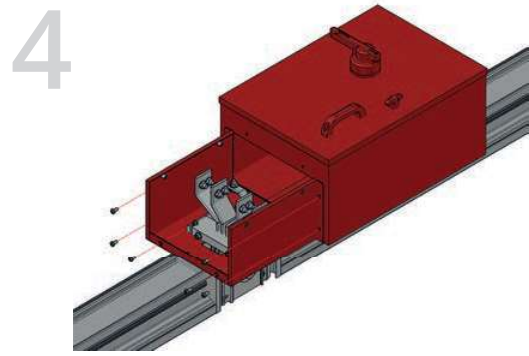
Busbar ek noktasını sıkmadan bolt-on kutusunu ek noktaya gelecek şekilde merkezine getiriniz ardından kutuyu yerleştirerek ek bloğu sıkınız.



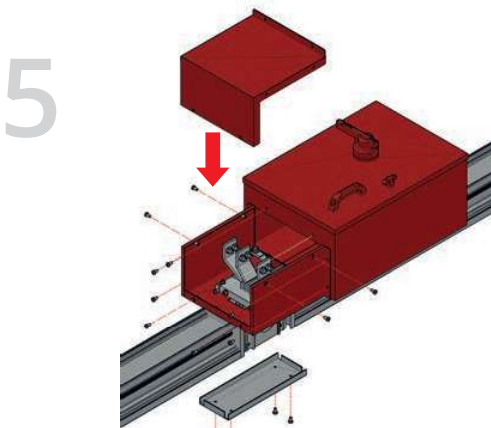
Ek yerine bolt-on kutusunu sıkıldıktan sonra topraklama iletkenini şekilde görüldüğü gibi monte ediniz.



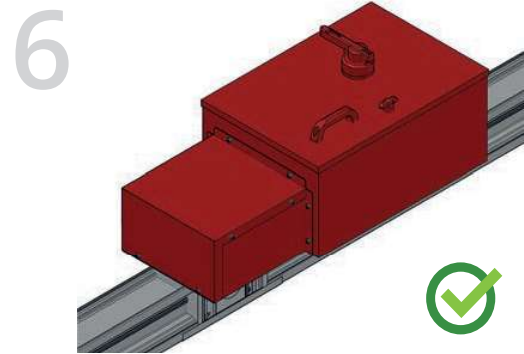
Bolt-on montajını tamamlamak için ek kutusunu busbar üzerine gelecek şekilde oturtup ek noktaya doğru kaydırınız.



Ek kutusunu ve bolt-on arasını M6x12 vida ile sıkıştırınız.



Bolt-on kapağını montaj ediniz. Ardından busbar ek kapağını bağlayınız. M6x12 vida ile sıkıştırınız.



Bolt-on kapağının montajı ardından montaj işlemi sonlanır.